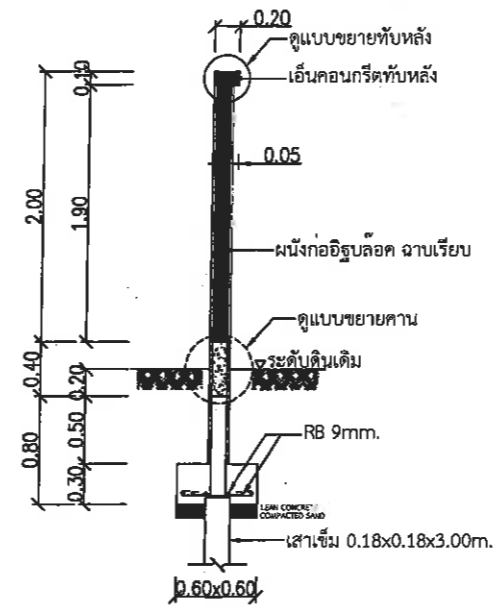
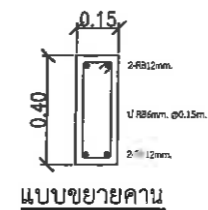
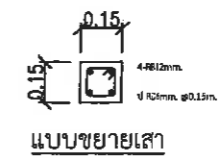
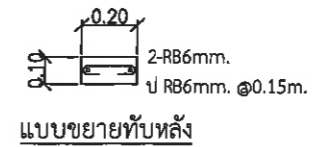


รูปด้านรั้วกำแพง  
มาตราส่วน 1:50



รูปตัดรั้วคอนกรีต  
มาตราส่วน 1:50



เมืองพญา

โครงการก่อสร้าง

ระบบบำบัดน้ำเสียชุมชนเกาะล้าน

แห่งที่ ๓

สถานที่ปลูกสร้าง

เมืองพญา, เกาะล้าน

สำรวจ / เขียนแบบ

*(Signature)*  
(นายภูฏะเนตต์ เสฎฐาพงศ์)  
นายช่างโยธาชำนาญงาน

ตรวจ

*(Signature)*  
(นายเกียรติศักดิ์ คงเขียว)  
วิศวกรโยธาชำนาญการ

ตรวจ

*(Signature)*  
(นายชินกร กระดังงา)  
ผู้อำนวยการส่วนผังเมือง วิชาการในตำแหน่ง  
หัวหน้าฝ่ายการโยธา

ตรวจ

ตรวจ

*(Signature)*  
(นายเกียรติศักดิ์ ศรีวงษ์ชัย)  
รองปลัดเมืองพญา

อนุมัติ

*(Signature)*  
เจือศรี  
(ปราโมทย์ ใจพิสุทธิ์)  
ปลัดเมืองพญา ปฏิบัติหน้าที่  
นายกเมืองพญา

แก้ไขครั้งที่ วันที่ รายการแก้ไข แก้ไขโดย

แบบแสดง

แบบขยายรั้วกำแพง

|                 |                                                                                                                                                                                    |                                                                      |                                                                    |                                                                         |                                                                           |                      |                      |
|-----------------|------------------------------------------------------------------------------------------------------------------------------------------------------------------------------------|----------------------------------------------------------------------|--------------------------------------------------------------------|-------------------------------------------------------------------------|---------------------------------------------------------------------------|----------------------|----------------------|
| บริษัทที่ปรึกษา | บริษัท โฟร์ทีเยอร์ คอนซัลแตนท์ จำกัด<br>FOURTIER CONSULTANTS CO., LTD.<br>99/2 หมู่ที่ 8 ต.บางเมือง อ.เมืองสมุทรปราการ จ.สมุทรปราการ 10270<br>โทร. 02-105-4608 โทรสาร. 02-105-4609 | ผู้จัดการโครงการ<br><i>(Signature)</i><br>ดร. นพดล คงศรีเจริญ วส.81  | วิศวกรโยธา<br><i>(Signature)</i><br>นายภูฏินกร นวล สบ.10304        | วิศวกรสิ่งแวดล้อม<br><i>(Signature)</i><br>นายบุญ แผลไถการวรรณกุล วส.67 | วิศวกรไฟฟ้า<br><i>(Signature)</i><br>นายทรงกฤษณ์ ศรีรัตนจันทร์ รม.วทก.957 | มาตราส่วน<br>1:50    | วันที่<br>17/10/2565 |
|                 |                                                                                                                                                                                    | วิศวกรเครื่องกล<br><i>(Signature)</i><br>นายปฏิวัติ โพธิ์ชุม สก.4464 | วิศวกรโยธา<br><i>(Signature)</i><br>นายบุญ แผลไถการวรรณกุล กย.7370 | วิศวกรสิ่งแวดล้อม<br><i>(Signature)</i><br>ดร. นพดล คงศรีเจริญ วส.81    |                                                                           | แบบเลขที่<br>20/2565 | แผ่นที่<br>76 / 102  |



เมืองพญา

โครงการก่อสร้าง

ระบบบำบัดน้ำเสียชุมชนเกาะล้าน

แห่งที่ ๓

สถานที่ปลูกสร้าง

เมืองพญา, เกาะล้าน

สำรวจ / เขียนแบบ

*[Signature]*

(นายภูฏอนันต์ แกรงพวง)

นายช่างโยธาชำนาญงาน

ตรวจ

*[Signature]*

(นายเกียรติศักดิ์ ทองเขียว)

วิศวกรโยธาชำนาญการ

ตรวจ

*[Signature]*

(นายชินกร กระตังงา)

ผู้อำนวยการส่วนสิ่งแวดล้อม รักษาการในตำแหน่งหัวหน้าฝ่ายการโยธา

ตรวจ

*[Signature]*

(นายเกียรติศักดิ์ ศรีวงษ์ชัย)

รองนายกเมืองพญา

ตรวจ

*[Signature]*

(นายเกียรติศักดิ์ ศรีวงษ์ชัย)

รองนายกเมืองพญา

อนุมัติ

*[Signature]*

(นายประทีป ทรัพย์)

ปลัดเมืองพญา ปฏิบัติหน้าที่นายกเมืองพญา

เรื่อง

ใบสั่งงาน

แก้ไขครั้งที่

วันที่

รายการแก้ไข

แก้ไขโดย

แบบแสดง

แบบขยายประตูเข้า-ออก โครงการ

มาตราส่วน

วันที่

แบบเลขที่

แผ่นที่

1:50

17/06/2565

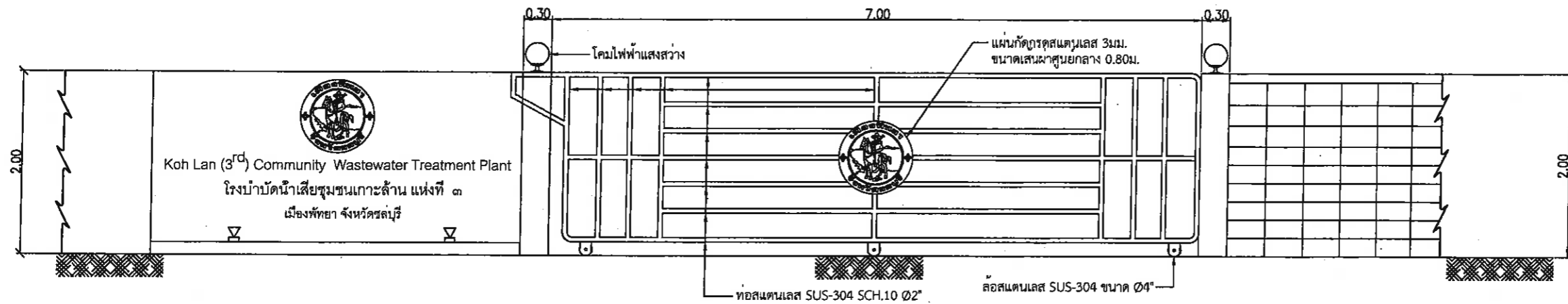
20/2565

77

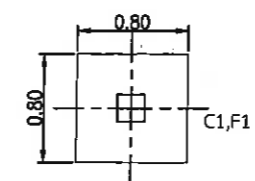
102



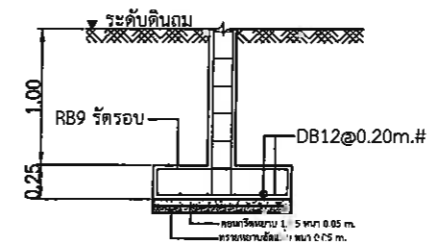
แปลนประตูเข้า-ออก โครงการ  
มาตราส่วน 1:50



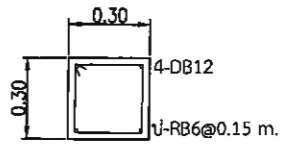
รูปด้านประตูเข้า-ออก โครงการ  
มาตราส่วน 1:50



แบบขยายฐานราก F1  
มาตราส่วน 1:50



รูปตัดฐานราก F1  
มาตราส่วน 1:50




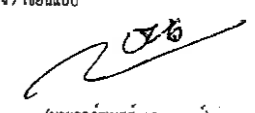
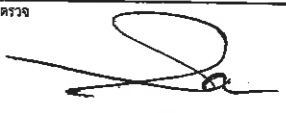
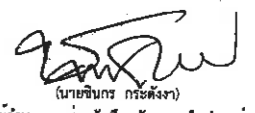

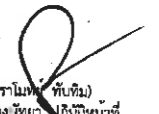
แบบขยายเสา C1  
มาตราส่วน 1:25



หมายเหตุ  
โคมหัวเสาขนาด 12 นิ้ว อลูมิเนียมขาว + แก้วสีนํม + หลอดกลม LED 15W แสงสีขาว

|                 |                                                                                                                                                                                    |                                                                       |                                                                   |                                                                        |                                                                       |                      |                      |
|-----------------|------------------------------------------------------------------------------------------------------------------------------------------------------------------------------------|-----------------------------------------------------------------------|-------------------------------------------------------------------|------------------------------------------------------------------------|-----------------------------------------------------------------------|----------------------|----------------------|
| บริษัทที่ปรึกษา | บริษัท โฟร์ทีเยอร์ คอนซัลแตนต์ จำกัด<br>FOURTIER CONSULTANTS CO., LTD.<br>99/2 หมู่ที่ 8 ต.บางเมือง อ.เมืองสมุทรปราการ จ.สมุทรปราการ 10270<br>โทร. 02-105-4608 โทรสาร. 02-105-4609 | ผู้จัดการโครงการ<br><i>[Signature]</i><br>ดร. นพพล คงศรีเจริญ วส.81   | วิศวกรโยธา<br><i>[Signature]</i><br>นายวุฒิกรณ์ มาลี สย.10304     | วิศวกรสิ่งแวดล้อม<br><i>[Signature]</i><br>นายบุญ เมฆโสภณธรรมกุล วส.67 | วิศวกรไฟฟ้า<br><i>[Signature]</i><br>นายพรกฤต ศรีรัตนจิราวัฒน์ วท.957 | มาตราส่วน<br>1:50    | วันที่<br>17/06/2565 |
|                 |                                                                                                                                                                                    | วิศวกรเครื่องกล<br><i>[Signature]</i><br>นายปฏิวัติ โพธิ์จุ่ม สก.4464 | วิศวกรโยธา<br><i>[Signature]</i><br>นายบุญ เมฆโสภณธรรมกุล กย.7370 | วิศวกรสิ่งแวดล้อม<br><i>[Signature]</i><br>ดร. นพพล คงศรีเจริญ วส.81   |                                                                       | แบบเลขที่<br>20/2565 | แผ่นที่<br>77<br>102 |

# หมวด แบบงานวางท่อ

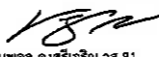
|                                                                                                                                                                                      |            |             |          |
|--------------------------------------------------------------------------------------------------------------------------------------------------------------------------------------|------------|-------------|----------|
| <br>เมืองพิษยา                                                                                    |            |             |          |
| โครงการก่อสร้าง<br>ระบบบำบัดน้ำเสียชุมชนเกาะล้าน<br>แห่งที่ ๓                                                                                                                        |            |             |          |
| สถานที่ปลูกสร้าง<br>เมืองพิษยา, เกาะล้าน                                                                                                                                             |            |             |          |
| ตำรวจ / เขียนแบบ<br><br>(นายถุกู่สมงค์ เสงษ์พงศ์)<br>นายช่างโยธาชำนาญงาน                          |            |             |          |
| ตรวจ<br><br>(นายเกียรติศักดิ์ คงเขียว)<br>วิศวกรโยธาชำนาญการ                                      |            |             |          |
| ตรวจ<br><br>(นายชินกร กษัตริย์)<br>ผู้อำนวยการส่วนผังเมือง วิชาการในตำแหน่ง<br>หัวหน้าฝ่ายการโยธา |            |             |          |
| ตรวจ<br>(Blank space)                                                                                                                                                                |            |             |          |
| ตรวจ<br><br>(นายเกียรติศักดิ์ คงเขียว)<br>รองปลัดเมืองพิษยา                                     |            |             |          |
| อนุมัติ<br><br>(ปราโมทย์ ทัศนัง)<br>ปลัดเมืองพิษยา ปฏิบัติหน้าที่<br>นายกเมืองพิษยา             |            |             |          |
|                                                                                                                                                                                      |            |             |          |
|                                                                                                                                                                                      |            |             |          |
|                                                                                                                                                                                      |            |             |          |
|                                                                                                                                                                                      |            |             |          |
|                                                                                                                                                                                      |            |             |          |
| แก้ไขครั้งที่                                                                                                                                                                        | วันที่     | รายการแก้ไข | แก้ไขโดย |
| แบบแสดง<br>หมวด แบบงานวางท่อ                                                                                                                                                         |            |             |          |
| มาตราส่วน                                                                                                                                                                            | วันที่     |             |          |
| NOT TO SCALE                                                                                                                                                                         | 17/06/2565 |             |          |
| แบบเลขที่                                                                                                                                                                            | แผ่นที่    |             |          |
| 20/2565                                                                                                                                                                              | 78         | 102         |          |

บริษัทที่ปรึกษา

**Fourtier**

บริษัท โฟร์เทียร์ คอนซัลแตนต์ จำกัด  
 FOURTIER CONSULTANTS CO., LTD.  
 99/2 หมู่ที่ 8 ต.บางเมือง อ.เมืองสมุทรปราการ จ.สมุทรปราการ 10270  
 โทร. 02-105-4608 โทรสาร. 02-105-4609

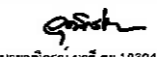
ผู้จัดการโครงการ

  
 ดร. นพดล คงศรีเจริญ วส.81

วิศวกรเครื่องกล

  
 นายปฏิวัติ โพธิ์ชุม สก.4464

วิศวกรโยธา

  
 นายสุเมธ มาลี สย.10304

วิศวกรโยธา

  
 นายบุญ เมฆโสภารรรณกุล กย.7370

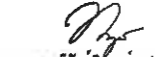
วิศวกรสิ่งแวดล้อม

  
 นายบุญ เมฆโสภารรรณกุล วส.67

วิศวกรสิ่งแวดล้อม

  
 ดร. นพดล คงศรีเจริญ วส.81

วิศวกรไฟฟ้า

  
 นายทรงกฤต ตรีรัตนธรรม วทศ.957

มาตรฐาน

NOT TO SCALE

แบบเลขที่

20/2565

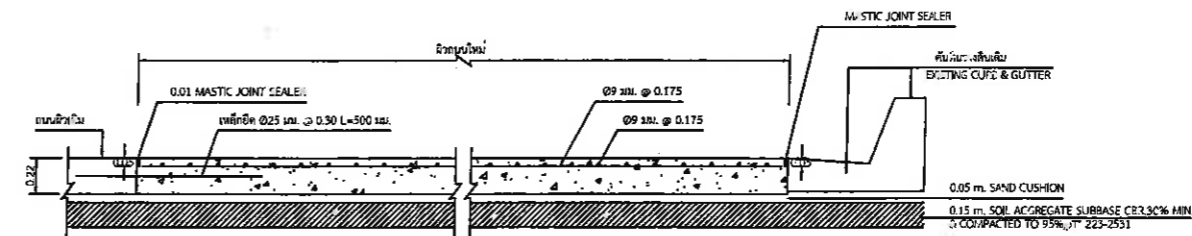
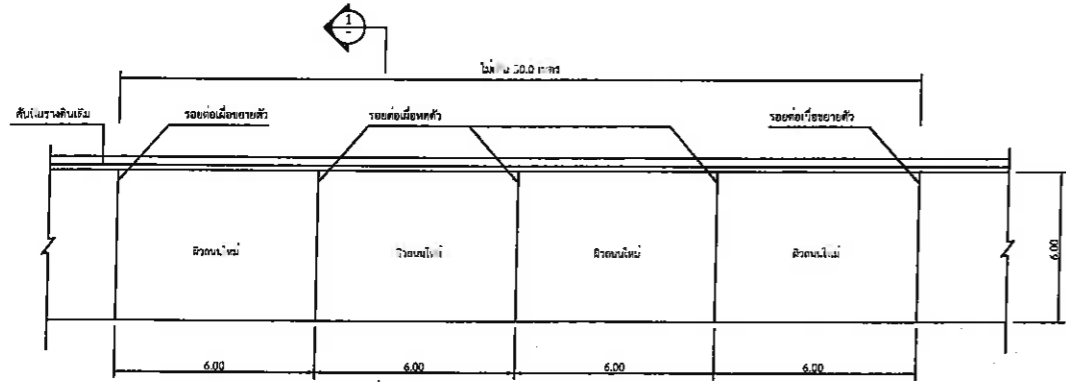
วันที่

17/06/2565

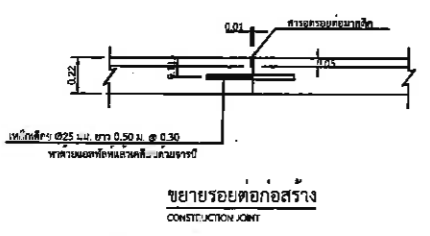
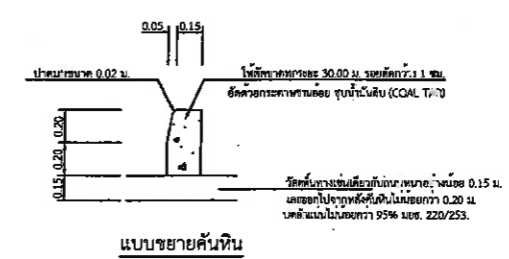
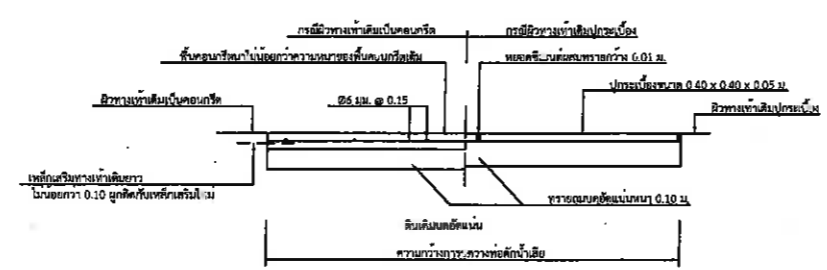
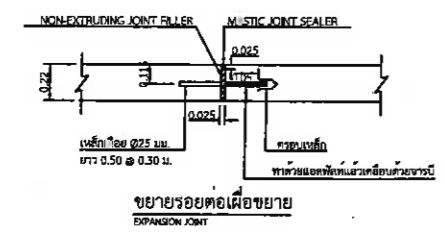
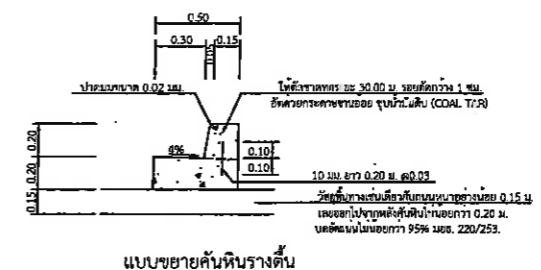
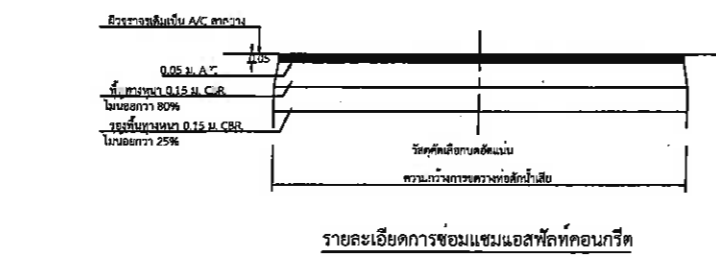
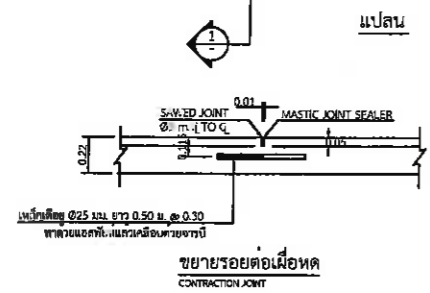
แผ่นที่

78 / 102

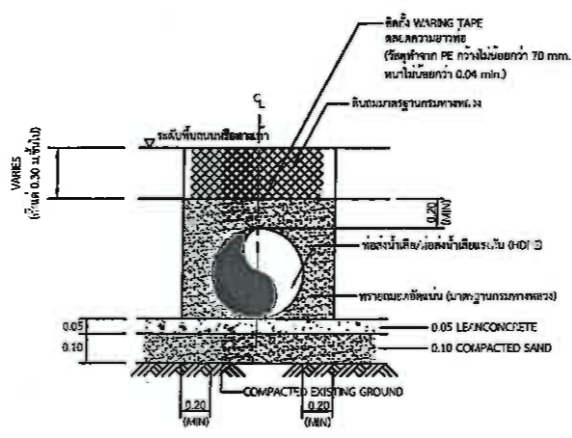
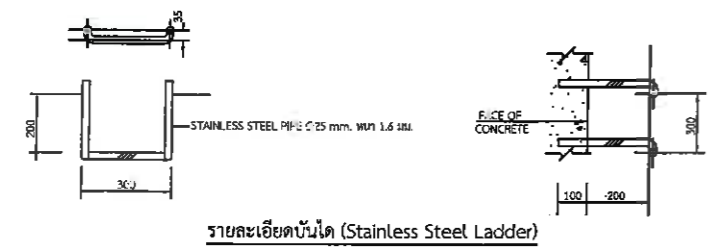
78



รูปตัด ① - ①



รายละเอียดการเชื่อมแฉกทางเท้า และผิวจราจรหลังการขุดวางท่อรวบรวมน้ำเสีย



| ชนิดของวัสดุ         | มาตรฐานที่อ้างอิง                  |
|----------------------|------------------------------------|
| 1. คอนกรีต           | ชนิด ศ.2 มยร.101:2533              |
| 2. เหล็กเสริมคอนกรีต | เหล็กเส้นกลม SR 24 มยร. 103:2533   |
| เหล็กขดข้อ           | SO -30 มยร. 103:2533               |
| 3. สารอุดรอยร้าว     | B.S.2499 พลาสติก 11-astic Groce 99 |
| 4. วัสดุรองพื้นทาง   | synv Aque Seal 99                  |
| 5. วัสดุพื้นทาง      | มยร. 222:2531                      |
|                      | มยร. 233:2531                      |

- หมายเหตุ
1. มิติเป็นเมตร นอกจากแสดงไว้เป็นอัตราอื่น
  2. การเชื่อมแฉกคอนกรีต จะต้องเป็นไปตาม มยร.231:2531
  3. มาตรฐานงานผิวจราจรแบบคอนกรีต การเชื่อมแฉกคอนกรีตจะต้องเป็นไปตาม มยร. 230:2531
  4. มาตรฐานงานผิวจราจรแบบ (SPH/LTIC CONCRETE) เหล็กเสริมคอนกรีตชนิดตาม มยร.103 ซึ่งคุณภาพ SR-24
  5. เหล็กเสริมคอนกรีตเส้นขนาดกลาง 16 มม. ให้ถูกนำไปเป็นไปตาม มยร.103 ซึ่งคุณภาพ SO-30

เมืองพัทยา  
โครงการก่อสร้าง  
ระบบบำบัดน้ำเสียชุมชนเกาะล้าน  
พื้นที่ ๓

สถานที่ปลูกสร้าง  
เมืองพัทยา, เกาะล้าน

สำรวจ / เขียนแบบ  
(นายภูงกันต์ เสฎฐพงษ์)  
นายช่างโยธาชำนาญงาน

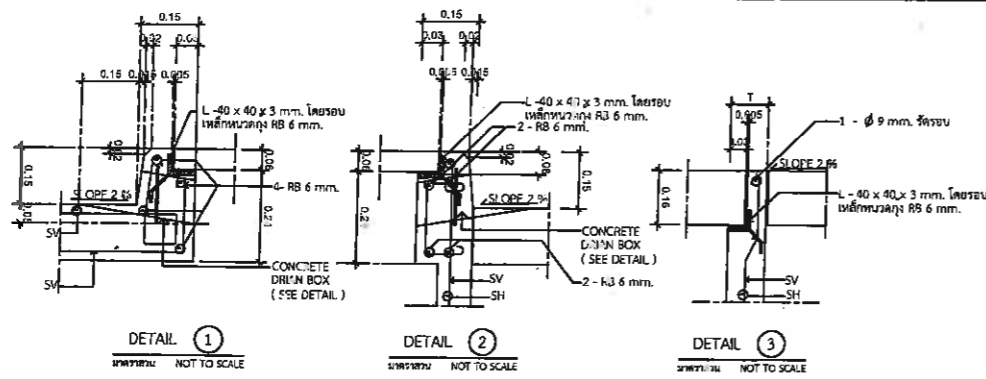
ตรวจ  
(นายเกียรติศักดิ์ คงเขียว)  
วิศวกรโยธาชำนาญการ

ตรวจ  
(นายชินกร กระดังงา)  
ผู้อำนวยการส่วนผังเมือง รักษาการในตำแหน่ง  
หัวหน้าฝ่ายการโยธา

ตรวจ  
(นายเกียรติศักดิ์ ศรีวงษ์ชัย)  
รองปฎิบัติเมืองพัทยา

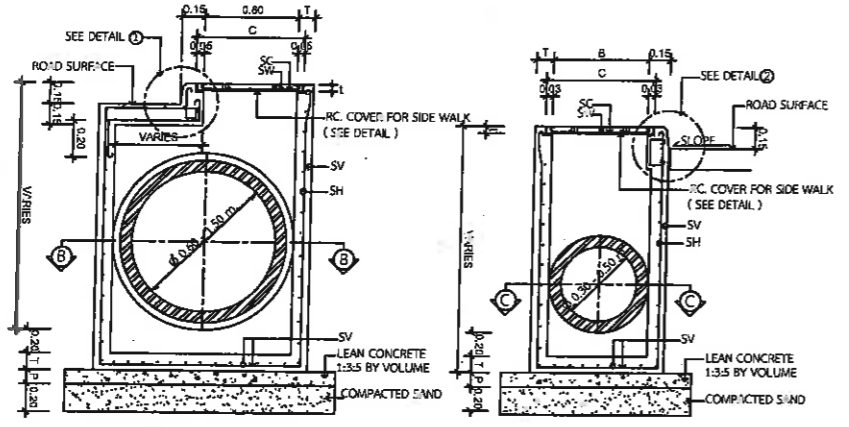
อนุมัติ  
เรือตรี  
(ปราโมทย์ ทัพปัทม)  
ปลัดเมืองพัทยา ปลัดปฎิบัติหน้าที่  
นายกเมืองพัทยา

|                                                                                                                                                                                                                         |                                                                 |                                                            |                                                                 |                                                                |                         |                       |
|-------------------------------------------------------------------------------------------------------------------------------------------------------------------------------------------------------------------------|-----------------------------------------------------------------|------------------------------------------------------------|-----------------------------------------------------------------|----------------------------------------------------------------|-------------------------|-----------------------|
| บริษัทที่ปรึกษา<br><b>Fourtier</b><br>บริษัท โฟร์เทียร์ คอนซัลแตนต์ จำกัด<br>FOURTIER CONSULTANTS CO., LTD.<br>99/2 หมู่ที่ 8 ต.บางเมือง อ.เมืองสมุทรปราการ จ.สมุทรปราการ 10270<br>โทร. 02-105-4608 โทรสาร. 02-105-4609 | ผู้จัดการโครงการ<br><i>IBN</i><br>ดร. นพดล คงศรีเจริญ วร.81     | วิศวกรโยธา<br><i>gussh</i><br>นายภูดิศกร นาลี อว.10304     | วิศวกรสิ่งแวดล้อม<br><i>JAN</i><br>นายบุญ เมธโสการวัฒนกุล วร.67 | วิศวกรไฟฟ้า<br><i>JAN</i><br>นายพรภักดิ์ พิธีรัตน์ธรรม วรท.957 | มาตรฐาน<br>NOT TO SCALE | วันที่<br>17/06/2565  |
|                                                                                                                                                                                                                         | วิศวกรเครื่องกล<br><i>gussh</i><br>นายปฏิวัติ โพธิ์ขุ่น สท.4464 | วิศวกรโยธา<br><i>JAN</i><br>นายบุญ เมธโสการวัฒนกุล อว.7370 | วิศวกรสิ่งแวดล้อม<br><i>IBN</i><br>ดร. นพดล คงศรีเจริญ วร.81    |                                                                |                         | แบบร่างที่<br>20/2565 |

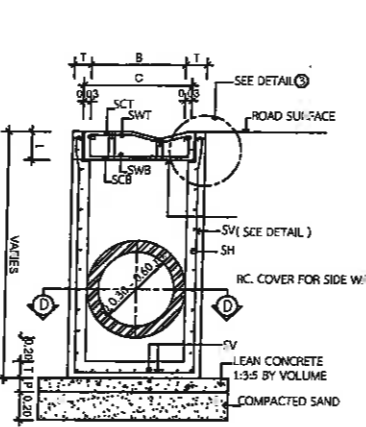


DIMENSION AND REINFORCEMENT OF MANHOLE

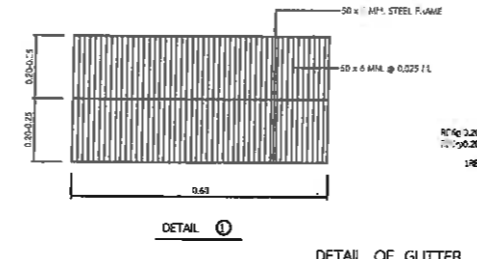
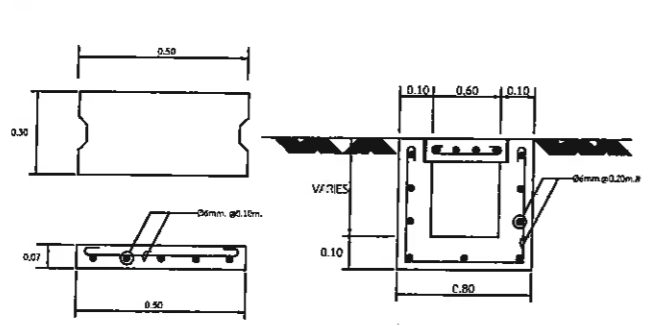
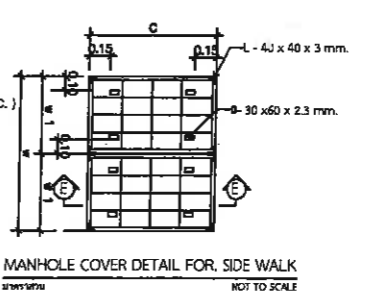
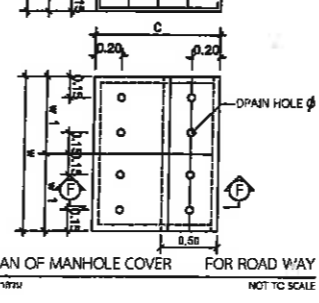
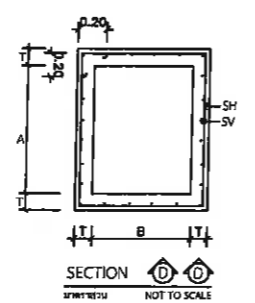
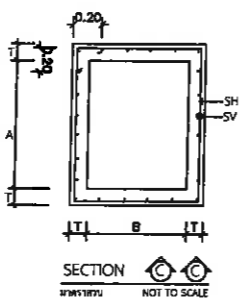
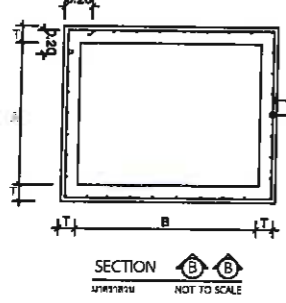
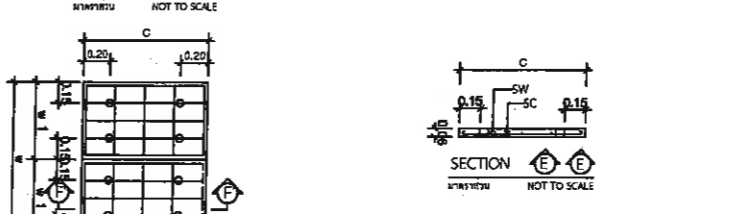
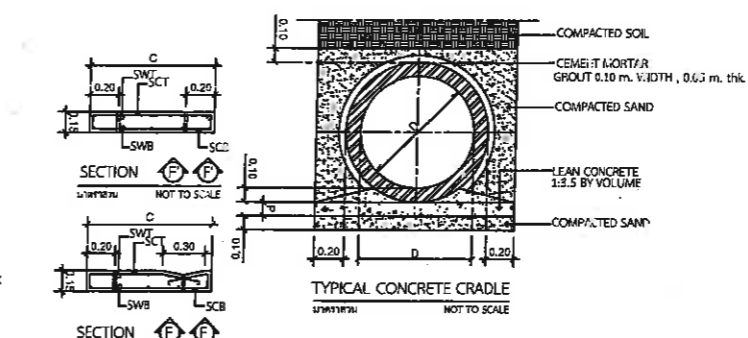
| SIZE OF PIPE | MANHOLE DETAIL |      |      |                     | COVER DETAIL        |      |                     |            |      |             |                                                  |      |                                                 |             |           |           |
|--------------|----------------|------|------|---------------------|---------------------|------|---------------------|------------|------|-------------|--------------------------------------------------|------|-------------------------------------------------|-------------|-----------|-----------|
|              | DIMENSIONS     |      |      |                     | REINFORCING BARS    |      | LEAN CONCRETE DEPTH | DIMENSIONS |      |             | REINFORCING BARS FOR EACH FOR SIDE WALK RC COVER |      | REINFORCING BARS FOR EACH FOR ROAD WAY RC COVER |             | THICKNESS |           |
| D            | A              | B    | T    | SH                  | SV                  | F    | H                   | V1         | C    | SW          | SC                                               | SW   | SC                                              | SW          | SC        | THICKNESS |
| Ø 0.30       | 1.07           | 0.74 | 0.71 | RB - 9 mm, Ø 0.15 m | RV - 9 mm, Ø 0.15 m | 0.10 | 1.06                | 0.52       | 0.50 | 4 - RB 6 mm | 4 - RB 6 mm                                      | 0.06 | 4 - RB 6 mm                                     | 4 - RB 6 mm | 0.15      |           |
| Ø 0.40       | 1.00           | 0.54 | 0.10 | RB - 9 mm, Ø 0.20 m | RV - 9 mm, Ø 0.15 m | 0.10 | 1.06                | 0.52       | 0.60 | 4 - RB 6 mm | 4 - RB 6 mm                                      | 0.06 | 4 - RB 6 mm                                     | 4 - RB 6 mm | 0.15      |           |
| Ø 0.50       | 1.01           | 0.55 | 0.10 | RB - 9 mm, Ø 0.20 m | RV - 9 mm, Ø 0.15 m | 0.10 | 1.06                | 0.52       | 0.70 | 4 - RB 6 mm | 5 - RB 6 mm                                      | 0.06 | 4 - RB 6 mm                                     | 5 - RB 6 mm | 0.15      |           |
| Ø 0.60       | 1.00           | 0.55 | 0.10 | RB - 9 mm, Ø 0.15 m | RV - 9 mm, Ø 0.15 m | 0.10 | 1.07                | 0.52       | 0.70 | 4 - RB 6 mm | 5 - RB 6 mm                                      | 0.06 | 4 - RB 6 mm                                     | 5 - RB 6 mm | 0.15      |           |
| Ø 0.80       | 1.00           | 1.05 | 0.10 | RB - 9 mm, Ø 0.15 m | RV - 9 mm, Ø 0.15 m | 0.10 | 1.06                | 0.52       | 0.70 | 4 - RB 6 mm | 5 - RB 6 mm                                      | 0.06 | 4 - RB 6 mm                                     | 5 - RB 6 mm | 0.15      |           |
| Ø 1.00       | 1.00           | 1.25 | 0.12 | RB - 9 mm, Ø 0.15 m | RV - 9 mm, Ø 0.15 m | 0.10 | 1.06                | 0.52       | 0.70 | 4 - RB 6 mm | 5 - RB 6 mm                                      | 0.06 | 4 - RB 6 mm                                     | 5 - RB 6 mm | 0.15      |           |
| Ø 1.20       | 1.00           | 1.50 | 0.12 | RB - 9 mm, Ø 0.15 m | RV - 9 mm, Ø 0.15 m | 0.10 | 1.06                | 0.52       | 0.70 | 4 - RB 6 mm | 5 - RB 6 mm                                      | 0.06 | 4 - RB 6 mm                                     | 5 - RB 6 mm | 0.15      |           |
| Ø 1.50       | 1.00           | 1.85 | 0.12 | RB - 9 mm, Ø 0.15 m | RV - 9 mm, Ø 0.15 m | 0.10 | 1.06                | 0.52       | 0.70 | 4 - RB 6 mm | 5 - RB 6 mm                                      | 0.06 | 4 - RB 6 mm                                     | 5 - RB 6 mm | 0.15      |           |



TYPICAL MANHOLE SECTION FOR - RC PIPE Ø 0.60 - 1.50m. (RC COVER ON SIDE WALK) NOT TO SCALE  
 TYPICAL MANHOLE SECTION FOR - RC PIPE Ø 0.30 - 0.50 m. (RC COVER ON SIDE WALK) NOT TO SCALE



TYPICAL MANHOLE SECTION FOR - RC PIPE Ø 0.30 - 0.60 m. (RC COVER ON ROAD WAY) NOT TO SCALE



แบบขยายรายละเอียดระบายน้ำรางยู ค.ส.ล. กว้าง 0.30 ม. NOT TO SCALE

รายละเอียดบ่อพักน้ำเสียและบ่อพักน้ำฝนภายในระบบบำบัดน้ำเสีย

เมืองพัทยา  
 โครงการก่อสร้าง  
 ระบบบำบัดน้ำเสียชุมชนเกาะล้าน  
 แห่งที่ ๓  
 สถานที่ปลูกสร้าง  
 เมืองพัทยา, เกาะล้าน  
 ตำรวจ / เขียนแบบ  
 (นายคุณเกียรติ เสฎฐาพงศ์)  
 นายช่างโยธาชำนาญงาน  
 (นายเกียรติศักดิ์ คงเขียว)  
 วิศวกรโยธาชำนาญการ  
 (นายชินกร กระสังงา)  
 ผู้อำนวยการส่วนผังเมือง วิศวกรรมโยธาในตำแหน่ง  
 หัวหน้าฝ่ายการโยธา  
 (นายเกียรติศักดิ์ ศรีวงษ์ชัย)  
 รองปลัดเมืองพัทยา  
 อนุมัติ  
 (ปราโมทย์ หับหิม)  
 ปลัดเมืองพัทยา ปฏิบัติหน้าที่  
 นายการเมืองพัทยา  
 หมายเหตุ  
 รายละเอียดบ่อพักน้ำเสียและ  
 บ่อพักน้ำฝนภายในระบบบำบัดน้ำเสีย

|                                                                                                                                                                                                                         |                                                 |                                              |                                                   |                                                  |                         |                      |
|-------------------------------------------------------------------------------------------------------------------------------------------------------------------------------------------------------------------------|-------------------------------------------------|----------------------------------------------|---------------------------------------------------|--------------------------------------------------|-------------------------|----------------------|
| บริษัท ฟูร์ทียร์<br><b>Fourtier</b><br>บริษัท ฟูร์ทียร์ คอนซัลแตนต์ จำกัด<br>FOURTIER CONSULTANTS CO., LTD.<br>99/2 หมู่ที่ 8 ต.บางเมือง อ.เมืองสมุทรปราการ จ.สมุทรปราการ 10270<br>โทร. 02-105-4608 โทรสาร. 02-105-4609 | ผู้จัดการโครงการ<br>ดร. นพดล คงศรีเจริญ วส.81   | วิศวกรโยธา<br>นายวุฒิกรณ์ นาคี สย.10304      | วิศวกรสิ่งแวดล้อม<br>นายบุญ เมธโสการวรรณกุล วส.67 | วิศวกรไฟฟ้า<br>นายพรหมฤกษ์ ศรีรัตนศิริกรม วท.957 | มาตรฐาน<br>NOT TO SCALE | วันที่<br>17/06/2565 |
|                                                                                                                                                                                                                         | วิศวกรเครื่องกล<br>นายปฏิวัติ โพธิ์ชุ่ม ศก.4464 | วิศวกรโยธา<br>นายบุญ เมธโสการวรรณกุล วส.7370 | วิศวกรสิ่งแวดล้อม<br>ดร. นพดล คงศรีเจริญ วส.81    |                                                  | แบบเลขที่<br>DC/2565    | แผ่นที่<br>80        |

SYMBOLS FOR ELECTRICAL SYSTEM WWTP.& RWTP.



เมืองพัทยา

โครงการก่อสร้าง

ระบบบำบัดน้ำเสียชุมชนเกาะล้าน  
ครั้งที่ ๓

สถานที่ปลูกสร้าง  
เมืองพัทยา, เกาะล้าน

สำรวจ / เขียนแบบ

*(Signature)*

(นายภูธรพงศ์ เสือทอง)  
นายช่างโยธาชำนาญงาน

ตรวจ

*(Signature)*

(นายเกียรติศักดิ์ คงเขียว)  
วิศวกรโยธาชำนาญการ

ตรวจ

*(Signature)*

(นายชินกร กระสังงา)  
ผู้อำนวยการส่วนผังเมือง รักษาการในตำแหน่ง  
หัวหน้าฝ่ายโยธา

ตรวจ

*(Signature)*

(นายเกียรติศักดิ์ ศรีวงษ์ชัย)  
รองปลัดเมืองพัทยา

อนุมัติ

*(Signature)*

เรือดริ  
(ปราโมทย์ คุ้มถิ่น)  
ปลัดเมืองพัทยา ปฏิบัติหน้าที่  
นายกเมืองพัทยา

แก้ไขครั้งที่

วันที่

รายการแก้ไข

แก้ไขโดย

แบบแสดง

SYMBOLS & DRAWING LIST

มาตราส่วน

NOT TO SCALE

วันที่ 14/06/2565

แบบเลขที่ 202565

แผ่นที่ 81

102

| ELECTRICAL SYSTEM |                                                |
|-------------------|------------------------------------------------|
|                   | HIGH VOLTAGE CIRCUIT BREAKER                   |
|                   | CIRCUIT BREAKER FIXED TYPE                     |
|                   | DIRECT ONLINE CIRCUIT STARTER                  |
|                   | STAR TO DELTA CIRCUIT STARTER                  |
|                   | SAFETY SWITCH WITH CUT FUSE                    |
|                   | CONTROL PANEL BOARD                            |
|                   | PULL BOX                                       |
|                   | LIGHTNING ARRESTER                             |
|                   | POTENTIAL TRANSFORMER                          |
|                   | CURRENT TRANSFORMER                            |
|                   | KILOWATT HOUR METER                            |
|                   | KILOWATT OR WATT METER                         |
|                   | KILOVAR OR VAR METER                           |
|                   | MOTOR FOR MACHINES 3 PHASE TYPE                |
|                   | MOTOR FOR MACHINES SINGLE PHASE TYPE           |
|                   | POWER FACTOR METER                             |
|                   | AMMETER                                        |
|                   | VOLTMETER                                      |
|                   | PILOT LAMP                                     |
|                   | VOLT, AMP. SELECTOR SWITCH                     |
|                   | POWER FUSE                                     |
|                   | CONTROL FUSE                                   |
|                   | PHASE SEQUENCE VOLTAGE RELAY                   |
|                   | MAGNETIC CONTACTOR                             |
|                   | OVERLOAD RELAY                                 |
|                   | OPERATING COIL FOR TIMER RELAY                 |
|                   | HORN LOUDSPEAKER OR OTHERWISE SPECIFIED        |
|                   | SELECTOR SWITCH MODE                           |
|                   | CAPACITOR                                      |
|                   | NORMALLY OPENED (NO) CONTACT                   |
|                   | NORMALLY CLOSED (NC) CONTACT                   |
|                   | OPERATING COIL FOR RELAY OR MAGNETIC CONTACTOR |
|                   | OVERLOAD RELAY - THERMAL ELEMENT               |
|                   | ELECTRIC MANHOLE UNDERGROUND                   |

| ELECTRICAL SYSTEM                         |                                                                                         |
|-------------------------------------------|-----------------------------------------------------------------------------------------|
|                                           | ELECTRIC MANHOLE UNDERGROUND                                                            |
|                                           | JUNCTION BOX                                                                            |
|                                           | CONTROL CABLE                                                                           |
|                                           | WIRING IN CONDUIT RECEIVED                                                              |
|                                           | SOUND VALVE                                                                             |
|                                           | WIRING TURN DOWN                                                                        |
|                                           | WIRING TURN UP                                                                          |
|                                           | HOME RUN TO CIRCUIT NO. 1 IN PANEL "LPK"                                                |
| LIGHTNING PROTECTION AND GROUNDING SYSTEM |                                                                                         |
|                                           | AIR TERMINAL, SEE DETAIL IN DWG. AND SPECIFICATION                                      |
|                                           | EXPLOSIVE WELDING                                                                       |
|                                           | COPPER CLAD STEEL GROUND ROD DIA. 5/8 INCH, 10 FT. LONG, EXCEPT OTHERWISE SPECIFICATION |
|                                           | GROUND CONDUCTOR RUN TO GROUNDING SYSTEM                                                |
| GENERAL ABBREVIATION                      |                                                                                         |
| UPVC                                      | UNPLASTICIZED POLYVINYL CHLORIDE CONDUIT                                                |
| GRD. OR G.                                | GROUND                                                                                  |
| N                                         | NATURAL CONTROL SUPPLY CIRCUIT                                                          |
| L                                         | LOAD CONTROL SUPPLY CIRCUIT                                                             |
| N                                         | NATURAL CONTROL SUPPLY CIRCUIT                                                          |
| A                                         | AMPERE                                                                                  |
| V                                         | VOLT                                                                                    |
| W                                         | WATT                                                                                    |
| KW                                        | KILO WATT                                                                               |
| PW                                        | Switching Power Supplies                                                                |
| PLC                                       | PLC SIEMENS LOGO 1 230VAC                                                               |
| HMI                                       | TOUCH PANEL TP 700 MICRO                                                                |
| P                                         | Phase protection Relay                                                                  |
| R                                         | Relay                                                                                   |
| CB                                        | Circuit breaker                                                                         |
| K                                         | Magnetic Contactor                                                                      |
| OL                                        | Overload Relay                                                                          |
| TR                                        | Transformer                                                                             |
| KWH                                       | POWER METER                                                                             |

| DRAWING LIST    |                                       |
|-----------------|---------------------------------------|
| DWG. No.        | DESCRIPTION                           |
| WWTP-TNB-EE-001 | SYMBOLS & DRAWING LIST                |
| WWTP-TNB-EE-002 | SINGLE LINE DIAGRAM WWTP, PART 1.     |
| WWTP-TNB-EE-003 | SINGLE LINE DIAGRAM WWTP, PART 2.     |
| WWTP-TNB-EE-004 | SINGLE LINE DIAGRAM WWTP, PART 3.     |
| WWTP-TNB-EE-005 | POWER DIAGRAM FOR WWTP, PART 1.       |
| WWTP-TNB-EE-006 | POWER DIAGRAM FOR WWTP, PART 2.       |
| WWTP-TNB-EE-007 | POWER DIAGRAM FOR WWTP, PART 3.       |
| WWTP-TNB-EE-008 | POWER DIAGRAM FOR WWTP, PART 4.       |
| WWTP-TNB-EE-009 | POWER DIAGRAM FOR WWTP, PART 5.       |
| WWTP-TNB-EE-010 | POWER DIAGRAM FOR WWTP, PART 6.       |
| WWTP-TNB-EE-011 | DOL CONTROL CIRCUIT DIAGRAM FOR WWTP. |
| WWTP-TNB-EE-012 | CONTROL DIAGRAM FOR WWTP, PART 1.     |

| DRAWING LIST    |                                   |
|-----------------|-----------------------------------|
| DWG. No.        | DESCRIPTION                       |
| WWTP-TNB-EE-013 | CONTROL DIAGRAM FOR WWTP, PART 2. |
| WWTP-TNB-EE-014 | CONTROL DIAGRAM FOR WWTP, PART 3. |
| WWTP-TNB-EE-015 | CONTROL DIAGRAM FOR WWTP, PART 4. |
| WWTP-TNB-EE-016 | CONTROL DIAGRAM FOR WWTP, PART 5. |
| WWTP-TNB-EE-017 | CONTROL DIAGRAM FOR WWTP, PART 6. |
| WWTP-TNB-EE-018 | CONTROL DIAGRAM FOR WWTP, PART 7. |
| WWTP-TNB-EE-019 | CONTROL PANEL FOR WWTP.           |
| WWTP-TNB-EE-020 | SINGLE LINE DIAGRAM MDB.          |
| WWTP-TNB-EE-021 | FRONT DETAIL OF MDB               |
| WWTP-TNB-EE-022 | LAYOUT ELECTRICAL FOR WWTP.       |
| WWTP-TNB-EE-023 | แบบแสดงหน้าแปลนไฟฟ้า              |

|                                                                                                                                                                                                                         |                                                                       |                                                                    |                                                                         |                                                                           |                         |                      |
|-------------------------------------------------------------------------------------------------------------------------------------------------------------------------------------------------------------------------|-----------------------------------------------------------------------|--------------------------------------------------------------------|-------------------------------------------------------------------------|---------------------------------------------------------------------------|-------------------------|----------------------|
| บริษัทที่ปรึกษา<br><b>Fourtier</b><br>บริษัท ฟอร์เทียร์ คอนซัลแตนต์ จำกัด<br>FOURTIER CONSULTANTS CO., LTD.<br>99/2 หมู่ที่ 8 ต.บางเมือง อ.เมืองสมุทรปราการ จ.สมุทรปราการ 10270<br>โทร. 02-105-4608 โทรสาร. 02-105-4609 | ผู้จัดการโครงการ<br><i>(Signature)</i><br>ดร. นพดล คงศรีเจริญ วร.81   | วิศวกรโยธา<br><i>(Signature)</i><br>นายวุฒิกร นภี สย.10304         | วิศวกรสิ่งแวดล้อม<br><i>(Signature)</i><br>นายบุญ เมธโสการธรรมกุล วร.67 | วิศวกรไฟฟ้า<br><i>(Signature)</i><br>นายทรงภักดิ์ ศรีรัตนศิริวัฒน์ วร.957 | มาตรฐาน<br>NOT TO SCALE | วันที่<br>14/06/2565 |
|                                                                                                                                                                                                                         | วิศวกรเครื่องกล<br><i>(Signature)</i><br>นายปวิวัฒน์ โพธิ์ชุม สก.4464 | วิศวกรโยธา<br><i>(Signature)</i><br>นายบุญ เมธโสการธรรมกุล สย.7370 | วิศวกรสิ่งแวดล้อม<br><i>(Signature)</i><br>ดร. นพดล คงศรีเจริญ วร.81    | วิศวกรไฟฟ้า<br>(Blank)                                                    | แบบเลขที่<br>202565     | แผ่นที่<br>81        |





เมืองพิมาย

โครงการก่อสร้าง  
ระบบบำบัดน้ำเสียชุมชนเกาะล้าน  
แห่งที่ ๓

สถานที่ปลูกสร้าง  
เมืองพิมาย, เกาะล้าน

สำรวจ / เขียนแบบ  
  
(นายคุณวุฒินันต์ แสงสุภาพงษ์)  
นายช่างโยธาชำนาญงาน

ตรวจ  
  
(นายเกียรติศักดิ์ คงเขียว)  
วิศวกรโยธาชำนาญการ

ตรวจ  
  
(นายชินกร กระจ่าง)  
ผู้อำนวยการส่วนผังเมือง รักษาการในตำแหน่ง  
หัวหน้าฝ่ายโยธา

ตรวจ

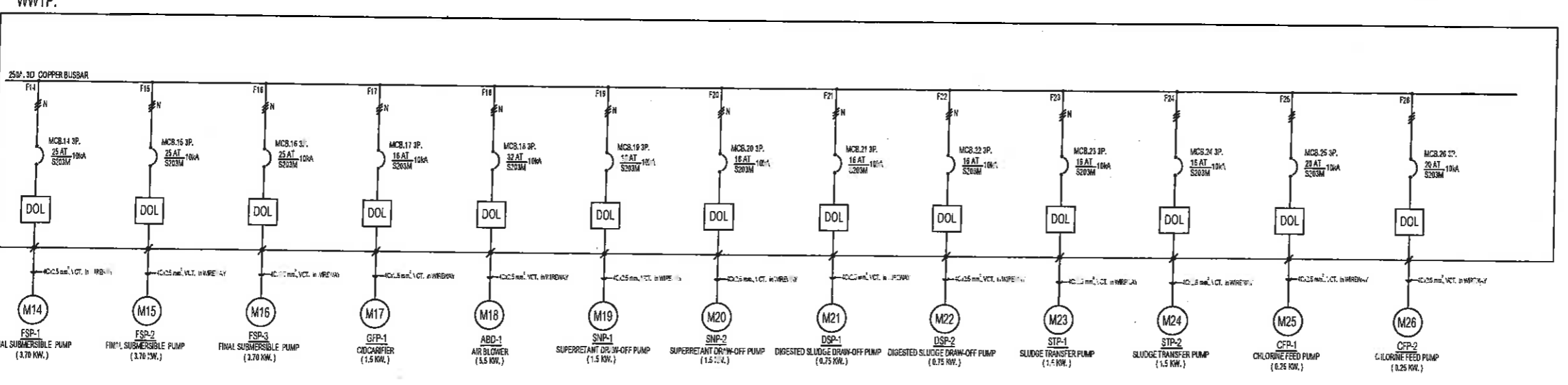
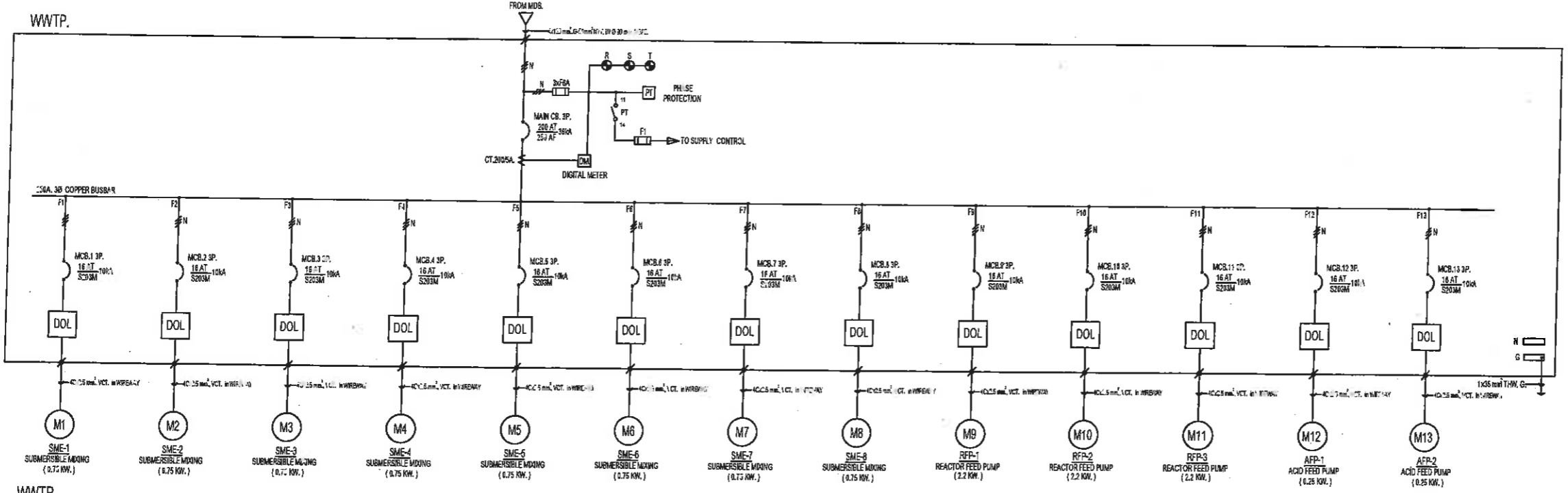
ตรวจ  
  
(นายเกียรติศักดิ์ ศรีวงษ์ชัย)  
รองปลัดเมืองพิมาย

อนุมัติ  
  
เจือศรี  
(ปราโมทย์ ชื่นพิน)  
ปลัดเมืองพิมาย ปฏิบัติหน้าที่  
นายกเมืองพิมาย

|               |        |             |          |
|---------------|--------|-------------|----------|
| แก้ไขครั้งที่ | วันที่ | รายการแก้ไข | แก้ไขโดย |
|               |        |             |          |

แบบแสดง  
SINGLE LINE DIAGRAM FOR W.W.T.P. PART 1

|                         |                      |
|-------------------------|----------------------|
| มาตรฐาน<br>NOT TO SCALE | วันที่<br>17/10/2565 |
| แบบเลขที่<br>20/2565    | แผ่นที่<br>102       |



SINGLE LINE DIAGRAM FOR W.W.T.P. PART 1

|                                                                                                                                                                                                                         |                                                    |                                                 |                                                      |                                                       |                         |                      |
|-------------------------------------------------------------------------------------------------------------------------------------------------------------------------------------------------------------------------|----------------------------------------------------|-------------------------------------------------|------------------------------------------------------|-------------------------------------------------------|-------------------------|----------------------|
| บริษัทที่ปรึกษา<br><b>Fourtier</b><br>บริษัท โฟร์เทียร์ คอนซัลแตนต์ จำกัด<br>FOURTIER CONSULTANTS CO., LTD.<br>99/2 หมู่ที่ 8 ต.บางเมือง อ.เมืองสมุทรปราการ จ.สมุทรปราการ 10270<br>โทร. 02-105-4608 โทรสาร. 02-105-4609 | ผู้จัดการโครงการ<br><br>ดร. นพดล คงศรีเจริญ ๖๘.81  | วิศวกรโยธา<br><br>นายภูษิตกร นามดี สย.10234     | วิศวกรสิ่งแวดล้อม<br><br>นายอนุ นนทสการธรรมกุล ๖๘.67 | วิศวกรไฟฟ้า<br><br>นายทรงกฤษณ์ ศรีรัตนศิริธรรม พท.957 | มาตรฐาน<br>NOT TO SCALE | วันที่<br>17/10/2565 |
|                                                                                                                                                                                                                         | วิศวกรเครื่องกล<br><br>นายปฏิวัติ โพธิ์สูง สก.4464 | วิศวกรโยธา<br><br>นายอนุ นนทสการธรรมกุล กย.7370 | วิศวกรสิ่งแวดล้อม<br><br>ดร. นพดล คงศรีเจริญ ๖๘.81   | แบบเลขที่<br>20/2565                                  | แผ่นที่<br>102          |                      |



เมืองพัยทยา

โครงการก่อสร้าง  
ระบบบำบัดน้ำเสียชุมชนเกาะล้าน  
แห่งที่ ๓

สถานที่ก่อสร้าง  
เมืองพัยทยา, เกาะล้าน

สำรวจ / เขียนแบบ  
  
(นายภูธรเนตต์ แสงสุราษฎร์)  
นายช่างโยธาชำนาญงาน

ตรวจ  
  
(นายเกียรติศักดิ์ คงเชียร)  
วิศวกรโยธาชำนาญการ

ตรวจ  
  
(นายชินกร กระจ่าง)  
ผู้อำนวยการส่วนสิ่งแวดล้อม รักษาการในตำแหน่ง  
หัวหน้าฝ่ายโยธา

ตรวจ

ตรวจ  
  
(นายเกียรติศักดิ์ ศรีวงษ์ชัย)  
รองปลัดเมืองพัยทยา

อนุมัติ  
  
เชิดดี  
(ปราโมทย์ หับขิม)  
ปลัดเมืองพัยทยา ปฏิบัติหน้าที่  
นายกเมืองพัยทยา

|               |        |             |          |
|---------------|--------|-------------|----------|
| แก้ไขครั้งที่ | วันที่ | รายการแก้ไข | แก้ไขโดย |
|               |        |             |          |
|               |        |             |          |
|               |        |             |          |
|               |        |             |          |

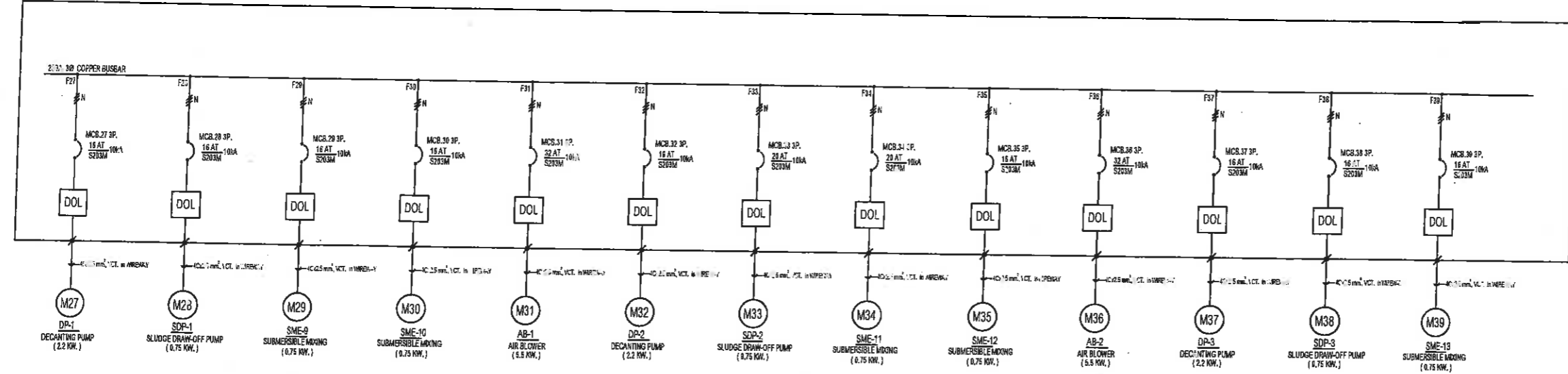
ขนาดตัว  
NOT TO SCALE

วันที่  
17/06/2565

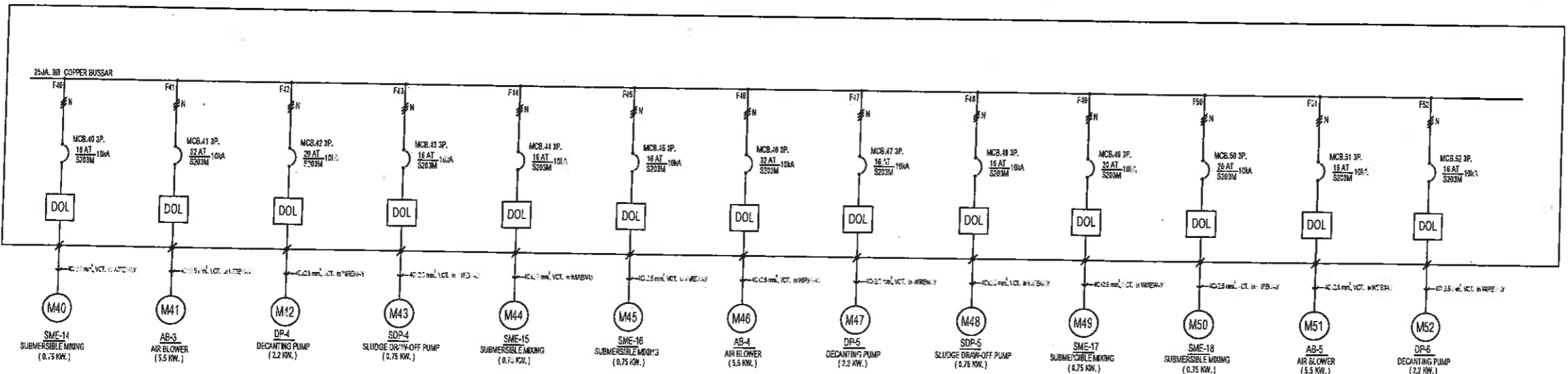
แบบเลขที่  
20/2565

แผ่นที่  
83/902

WWTP.



WWTP.

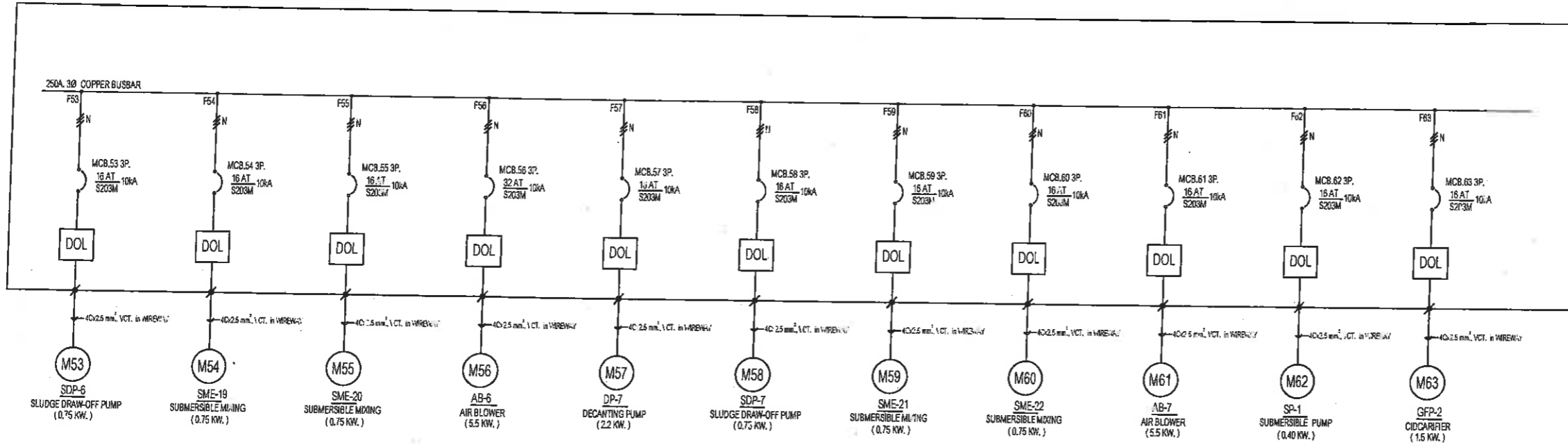


SINGLE LINE DIAGRAM FOR WWTP. PART 2

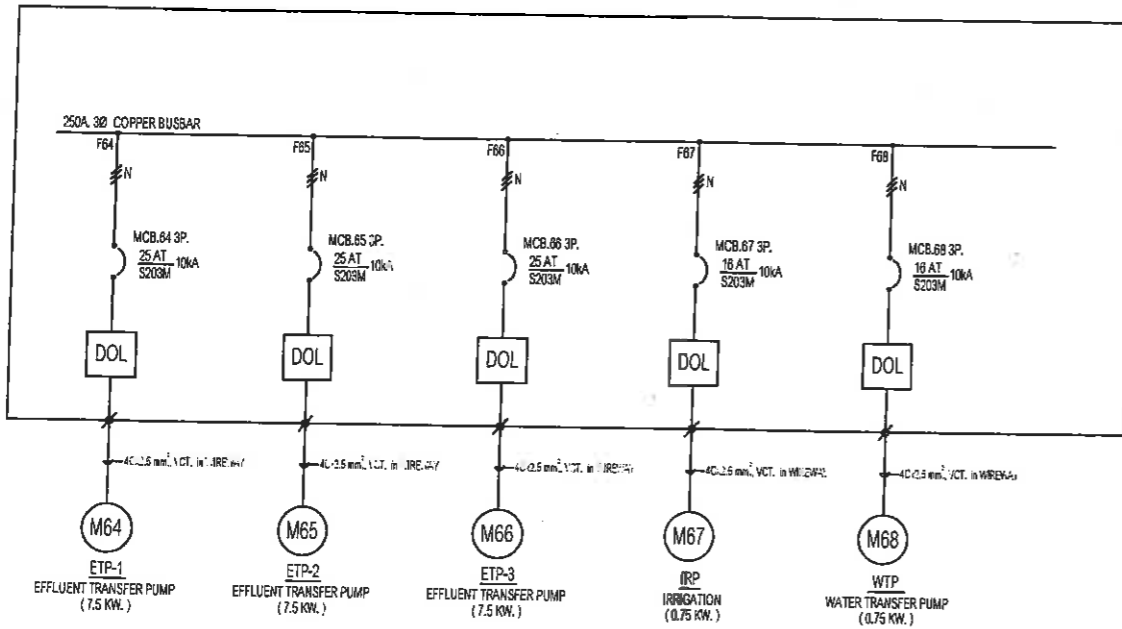
|                                                                                                                                                                                                                        |                                                   |                                                     |                                                       |                                                        |                         |                      |
|------------------------------------------------------------------------------------------------------------------------------------------------------------------------------------------------------------------------|---------------------------------------------------|-----------------------------------------------------|-------------------------------------------------------|--------------------------------------------------------|-------------------------|----------------------|
| บริษัทที่ปรึกษา<br><b>Fourtier</b><br>บริษัท โฟร์-tier คอนซัลแตนต์ จำกัด<br>FOURTIER CONSULTANTS CO., LTD.<br>99/2 หมู่ที่ 8 ต.บางเมือง อ.เมืองสมุทรปราการ จ.สมุทรปราการ 10270<br>โทร. 02-105-4608 โทรสาร. 02-105-4609 | ผู้จัดการโครงการ<br><br>ดร. นพดล คงศรีเจริญ วส.81 | วิศวกรโยธา<br><br>นายภูธรเนตต์ แสงสุราษฎร์ สย.10304 | วิศวกรสิ่งแวดล้อม<br><br>นายบุญ วนะใจการวรรณกุล วส.67 | วิศวกรไฟฟ้า<br><br>นายทรงกฤษณ์ ศรีรัตนพิริขารณ วทศ.957 | มาตรฐาน<br>NOT TO SCALE | วันที่<br>17/06/2565 |
|                                                                                                                                                                                                                        | วิศวกรเครื่องกล<br><br>นายปฏิวัติ ไชยขุม สย.4464  | วิศวกรโยธา<br><br>นายบุญ วนะใจการวรรณกุล วส.7370    | วิศวกรสิ่งแวดล้อม<br><br>ดร. นพดล คงศรีเจริญ วส.81    | วิศวกรไฟฟ้า<br><br>นายทรงกฤษณ์ ศรีรัตนพิริขารณ วทศ.957 | แบบเลขที่<br>20/2565    | แผ่นที่<br>83/902    |



WWTP.



WWTP.



SINGLE LINE DIAGRAM FOR WWTP. PART 3



เมืองพัทยา

โครงการก่อสร้าง  
ระบบบำบัดน้ำเสียชุมชนเกาะล้าน  
แห่งที่ ๓

สถานที่ปลูกสร้าง  
เมืองพัทยา, เกาะล้าน

สำรวจ / เขียนแบบ  
*[Signature]*  
(นายภูฏอนนท์ เสฎฐาพงศ์)  
นายช่างโยธาชำนาญงาน

ตรวจ  
*[Signature]*  
(นายเกียรติศักดิ์ คงเขียว)  
วิศวกรโยธาชำนาญการ

ตรวจ  
*[Signature]*  
(นายชินกร กระตังงา)  
ผู้อำนวยการส่วนสิ่งแวดล้อม รักษาการในตำแหน่ง  
หัวหน้าฝ่ายโยธา

ตรวจ

ตรวจ  
*[Signature]*  
(นายเกียรติศักดิ์ ศรีวงษ์ชัย)  
รองปลัดเมืองพัทยา

อนุมัติ  
*[Signature]*  
เรือดรี  
(ปราโมทย์ พันถิ่น)  
ปลัดเมืองพัทยา ปฏิบัติหน้าที่  
นายกเมืองพัทยา

|               |        |             |          |
|---------------|--------|-------------|----------|
| แก้ไขครั้งที่ | วันที่ | รายการแก้ไข | แก้ไขโดย |
|               |        |             |          |

แบบแสดง  
SINGLE LINE DIAGRAM FOR WWTP. PART 3

|                           |                     |
|---------------------------|---------------------|
| มาตราส่วน<br>NOT TO SCALE | วันที่<br>7/06/2565 |
| แบบเลขที่<br>10/2565      | แผ่นที่<br>84 / 102 |

บริษัทที่ปรึกษา



บริษัท โฟร์เทียร์ คอนซัลแตนท์ จำกัด  
FOURTIER CONSULTANTS CO., LTD.  
99/2 หมู่ที่ 8 ต.บางเมือง อ.เมืองสมุทรปราการ จ.สมุทรปราการ 10270  
โทร. 02-105-4608 โทรสาร. 02-105-4609

ผู้จัดการโครงการ  
*[Signature]*  
ดร. นพดล คงศรีเจริญ วท.81

วิศวกรเครื่องกล  
*[Signature]*  
นายปฏิวัติ โทษิคุ้ม สท.464

วิศวกรโยธา  
*[Signature]*  
นายภูฏอนนท์ มาลี สท.10304

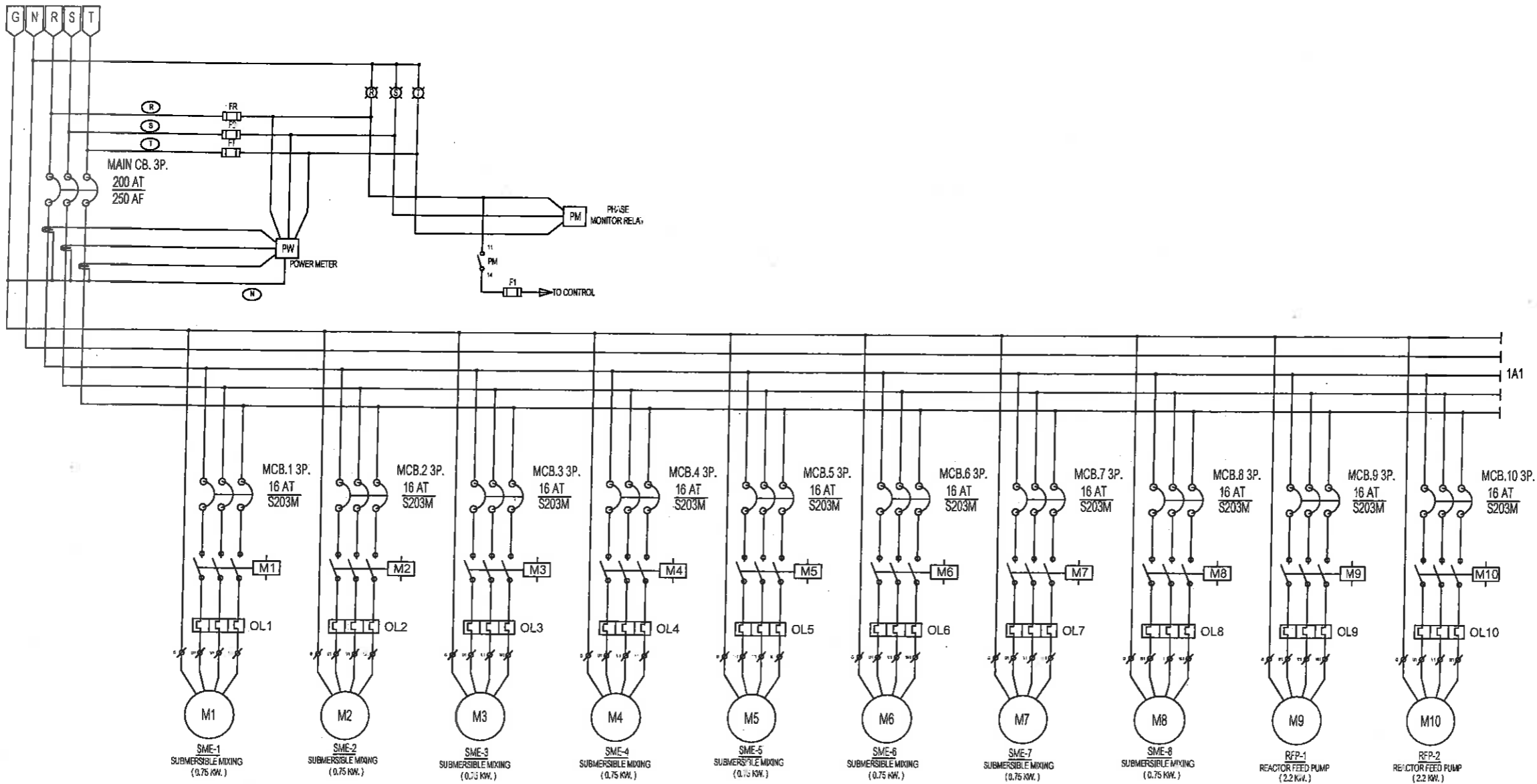
วิศวกรโยธา  
*[Signature]*  
นายบุญแม่ใสการรณฤกษ์ สท.7370

วิศวกรสิ่งแวดล้อม  
*[Signature]*  
นายบุญแม่ใสการรณฤกษ์ สท.67

วิศวกรสิ่งแวดล้อม  
*[Signature]*  
ดร. นพดล คงศรีเจริญ วท.81

วิศวกรไฟฟ้า  
*[Signature]*  
นายทรงฤกษ์ ศรีรัตนพิริยาม วทท.957

FROM MDB.



POWER DIAGRAM FOR WWTP. PART 1



เมืองพัยथा

โครงการก่อสร้าง  
ระบบบำบัดน้ำเสียชุมชนเกาะล้าน  
แห่งที่ ๓

สถานที่ปลูกสร้าง  
เมืองพัยथा, เกาะล้าน

สำรวจ / เขียนแบบ

*(Signature)*

(นายภูษิตพงศ์ เศรษฐาพงศ์)  
นายช่างโยธาชำนาญงาน

ตรวจ

*(Signature)*

(นายเกียรติศักดิ์ คงเขียว)  
วิศวกรโยธาชำนาญการ

ตรวจ

*(Signature)*

(นายชินกร กะตังงา)  
ผู้อำนวยการส่วนผังเมือง รักษาการในตำแหน่ง  
หัวหน้าฝ่ายการโยธา

ตรวจ

*(Signature)*

(นายเกียรติศักดิ์ ศรีวงษ์ชัย)  
รองปลัดเมืองพัยथा

อนุมัติ

*(Signature)*

(นายไมตรี พันธ์พิมพ์)  
ปลัดเมืองพัยथा ปฏิบัติหน้าที่  
นายกเมืองพัยथा

แบบแสดง

POWER DIAGRAM FOR WWTP. PART 1

มาตราส่วน

NOT TO SCALE

วันที่ 17/06/2565

แบบเลขที่ 20/2565

แผ่นที่ 85

102

บริษัทที่ปรึกษา



บริษัท โฟร์ทียร์ คอนซัลแตนต์ จำกัด  
FOURTIER CONSULTANTS CO., LTD.  
99/2 หมู่ที่ 8 ต.บางเมือง อ.เมืองสมุทรปราการ จ.สมุทรปราการ 10270  
โทร. 02-105-4608 โทรสาร. 02-105-4609

ผู้จัดการโครงการ

*(Signature)*  
ดร. นพดล คงศรีเจริญ วส.81

วิศวกรเครื่องกล

*(Signature)*  
นายปฏิวัติ โพธิ์สูง สก.4464

วิศวกรโยธา

*(Signature)*  
นายภูษิตพงศ์ มาลี สย.10304

วิศวกรโยธา

*(Signature)*  
นายบุญ แสงใสการรวมกุล กย.7370

วิศวกรสิ่งแวดล้อม

*(Signature)*  
นายบุญ แสงใสการรวมกุล วส.67

วิศวกรสิ่งแวดล้อม

*(Signature)*  
ดร. นพดล คงศรีเจริญ วส.81

วิศวกรไฟฟ้า

*(Signature)*  
นายทรงฤกษ์ ศรีรัตนศิริธรรม วทศ.957

ขนาดส่วน

NOT TO SCALE

วันที่

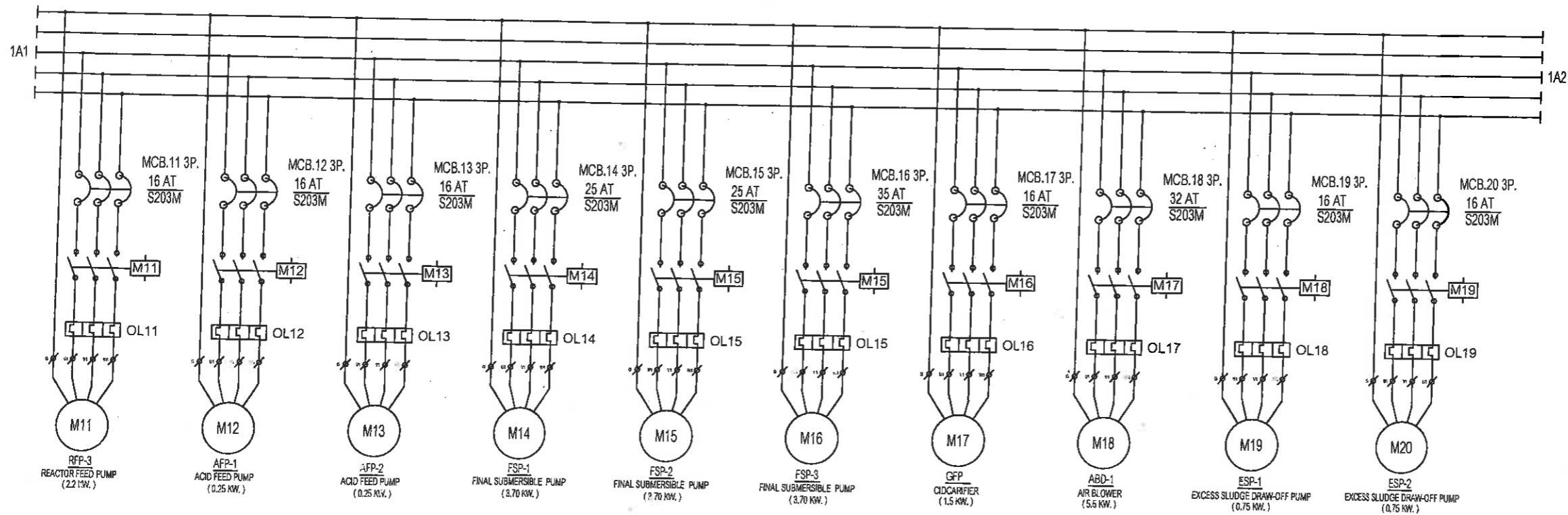
17/06/2565

แบบเลขที่

20/2565

แผ่นที่

85



POWER DIAGRAM FOR WWTP. PART 2



เมืองพัทยา  
โครงการก่อสร้าง  
ระบบบำบัดน้ำเสียชุมชนเก่าสาย  
แห่งที่ ๓

สถานที่ปลูกสร้าง  
เมืองพัทยา, เกาะล้าน

สำรวจ / เขียนแบบ  
*[Signature]*  
(นายคุณวุฒินันต์ เสถียรพงศ์)  
นายช่างโยธาชำนาญงาน

ตรวจ  
*[Signature]*  
(นายเกียรติศักดิ์ คงเขียว)  
วิศวกรโยธาชำนาญการ

ตรวจ  
*[Signature]*  
(นายชินกร กระดังงา)  
ผู้อำนวยการส่วนผังเมือง รักษาการในตำแหน่ง  
หัวหน้าฝ่ายการโยธา

ตรวจ

ตรวจ  
*[Signature]*  
(นายเกียรติศักดิ์ ศรีวงษ์ชัย)  
รองปลัดเมืองพัทยา

อนุมัติ  
*[Signature]*  
เรือดรี  
(ปราโมทย์ คุ้มรัมย์)  
ปลัดเมืองพัทยา ปฏิบัติหน้าที่  
นายกเมืองพัทยา

|               |        |             |          |
|---------------|--------|-------------|----------|
| แก้ไขครั้งที่ | วันที่ | รายการแก้ไข | แก้ไขโดย |
|               |        |             |          |
|               |        |             |          |
|               |        |             |          |
|               |        |             |          |

แบบแสดง  
POWER DIAGRAM FOR WWTP. PART 2  
มาตรฐาน  
NOT TO SCALE  
วันที่  
17/06/2565  
แบบเลขที่  
26/2565  
แผ่นที่  
86  
102

|  |                                                                                                                                                                                  |                                                                     |                                                                      |                                                                       |                                                                                                 |
|--|----------------------------------------------------------------------------------------------------------------------------------------------------------------------------------|---------------------------------------------------------------------|----------------------------------------------------------------------|-----------------------------------------------------------------------|-------------------------------------------------------------------------------------------------|
|  | บริษัท โฟร์ทียร์ คอนซัลแตนต์ จำกัด<br>FOURTIER CONSULTANTS CO., LTD.<br>99/2 หมู่ที่ 8 ต.บางเมือง อ.เมืองสมุทรปราการ จ.สมุทรปราการ 10270<br>โทร. 02-105-4608 โทรสาร. 02-105-4609 | ผู้จัดการโครงการ<br><i>[Signature]</i><br>ดร. นพดล คงศรีเจริญ วส.81 | วิศวกรโยธา<br><i>[Signature]</i><br>นายวุฒิกรณ มาลี สย.10304         | วิศวกรสิ่งแวดล้อม<br><i>[Signature]</i><br>นายณัฐ นนโสภาวรรณกุล วส.67 | วิศวกรไฟฟ้า<br><i>[Signature]</i><br>นายทรงฤกษ์ ศรีรัตนธรรม วท.957                              |
|  | วิศวกรเครื่องกล<br><i>[Signature]</i><br>นายปฏิวัติ โพธิ์ชุม สก.4464                                                                                                             | วิศวกรโยธา<br><i>[Signature]</i><br>นายณัฐ นนโสภาวรรณกุล วส.7370    | วิศวกรสิ่งแวดล้อม<br><i>[Signature]</i><br>ดร. นพดล คงศรีเจริญ วส.81 | วิศวกรไฟฟ้า<br><i>[Signature]</i><br>นายทรงฤกษ์ ศรีรัตนธรรม วท.957    | มาตรฐาน<br>NOT TO SCALE<br>วันที่<br>17/06/2565<br>แบบเลขที่<br>26/2565<br>แผ่นที่<br>86<br>102 |



เมืองพิมาย

โครงการก่อสร้าง  
ระบบบำบัดน้ำเสียชุมชนเกาะล้าน  
แห่งที่ ๓

สถานที่ปลูกสร้าง  
เมืองพิมาย, เกาะล้าน

สำรวจ / เขียนแบบ  
  
(นายภูฏกรพงศ์ เสฏฐกรพงศ์)  
นายช่างโยธาชำนาญงาน

ตรวจ  
  
(นายเกียรติศักดิ์ สงค์เขียว)  
วิศวกรโยธาชำนาญการ

ตรวจ  
  
(นายชินกร กงศ์สิง)  
ผู้อำนวยการส่วนผังเมือง วิชาการในตำแหน่ง  
หัวหน้าฝ่ายการโยธา

ตรวจ

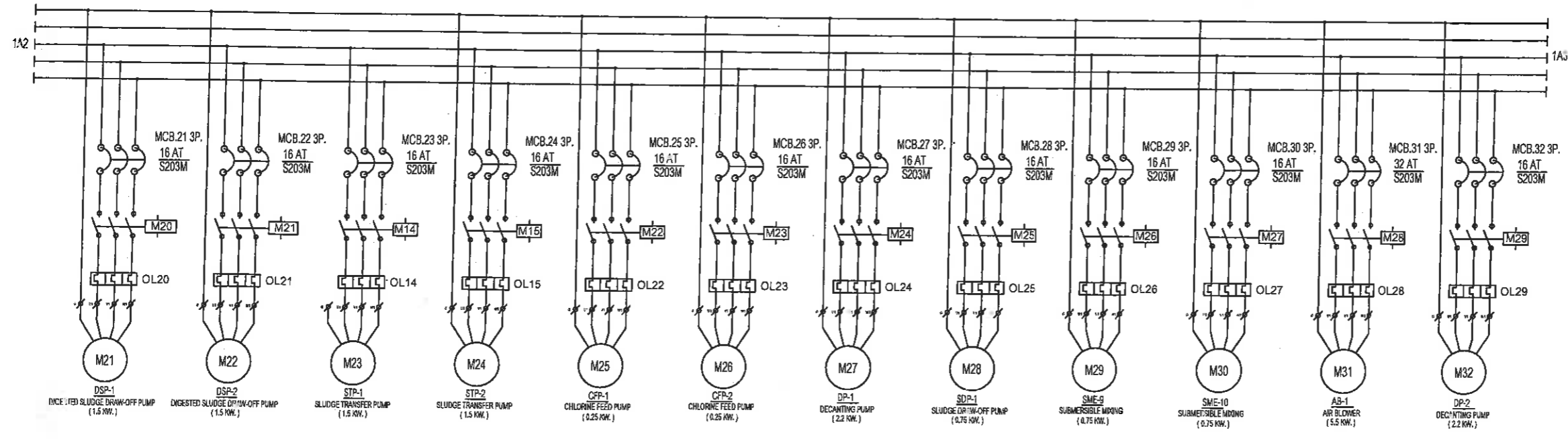
ตรวจ  
  
(นายเกียรติศักดิ์ สงค์เขียว)  
รองปลัดเมืองพิมาย

อนุมัติ  
  
เรือตรี (ปรานีพยอม พิเศษพิมพ์)  
ปลัดเมืองพิมาย ปฏิบัติหน้าที่  
นายกเมืองพิมาย

|               |        |             |          |
|---------------|--------|-------------|----------|
| แก้ไขครั้งที่ | วันที่ | รายการแก้ไข | แก้ไขโดย |
|               |        |             |          |

แบบแสดง  
POWER DIAGRAM FOR WWTP. PART 3

|              |            |
|--------------|------------|
| มาตรฐาน      | วันที่     |
| NOT TO SCALE | 17/06/2565 |
| แบบเลขที่    | แผ่นที่    |
| 20/2565      | 87         |



POWER DIAGRAM FOR WWTP. PART 3

บริษัทที่ปรึกษา



บริษัท โฟร์เทียร์ คอนซัลแตนต์ จำกัด  
FOURTIER CONSULTANTS CO., LTD.  
99/2 หมู่ที่ 8 ต.บางเมือง อ.เมืองสมุทรปราการ จ.สมุทรปราการ 10270  
โทร. 02-105-4608 โทรสาร. 02-105-4609

ผู้จัดการโครงการ  
  
ดร. นพดล คงศรีเจริญ วส.81

วิศวกรเครื่องกล  
  
นายปฏิวัติ โพธิ์ชุม สท.4464

วิศวกรโยธา  
  
นายวุฒิกรณ มาลี สท.10304

วิศวกรโยธา  
  
นายบุญ แผลโสการวรรณกุล อย.7370

วิศวกรสิ่งแวดล้อม  
  
นายบุญ แผลโสการวรรณกุล วส.67

วิศวกรสิ่งแวดล้อม  
  
ดร. นพดล คงศรีเจริญ วส.81

วิศวกรไฟฟ้า  
  
นายทรงฤกษ์ วีระบัณฑิตธรรม วท.957

มาตราส่วน  
NOT TO SCALE

วันที่  
17/06/2565

แบบเลขที่  
20/2565

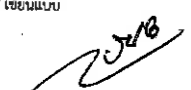
แผ่นที่  
87





เมืองพัยทยา

โครงการก่อสร้าง  
ระบบบำบัดน้ำเสียชุมชนเกาะล้าน  
แห่งที่ ๓


สถานที่ปลูกสร้าง  
เมืองพัยทยา, เกาะล้าน


สำรวจ / เขียนแบบ  
  
(นายภูฏอนศักดิ์ เสฎฐาพงศ์)  
นายช่างโยธาชำนาญงาน

ตรวจ  
  
(นายเกียรติศักดิ์ คงเสียว)  
วิศวกรโยธาชำนาญการ

ตรวจ  
  
(นายชินกร กระดังง์)  
ผู้อำนวยการส่วนในเมือง รักษาการในตำแหน่ง  
หัวหน้าฝ่ายการโยธา

ตรวจ

ตรวจ  
  
(นายเกียรติศักดิ์ ศรีวงษ์ชัย)  
รองปลัดเมืองพัยทยา

อนุมัติ  
  
เรือตรี  
(ปราโมทย์ พิษินันท์)  
ปลัดเมืองพัยทยา ปฏิบัติหน้าที่  
นายกเมืองพัยทยา

แก้ไขครั้งที่

วันที่

รายการแก้ไข

แก้ไขโดย

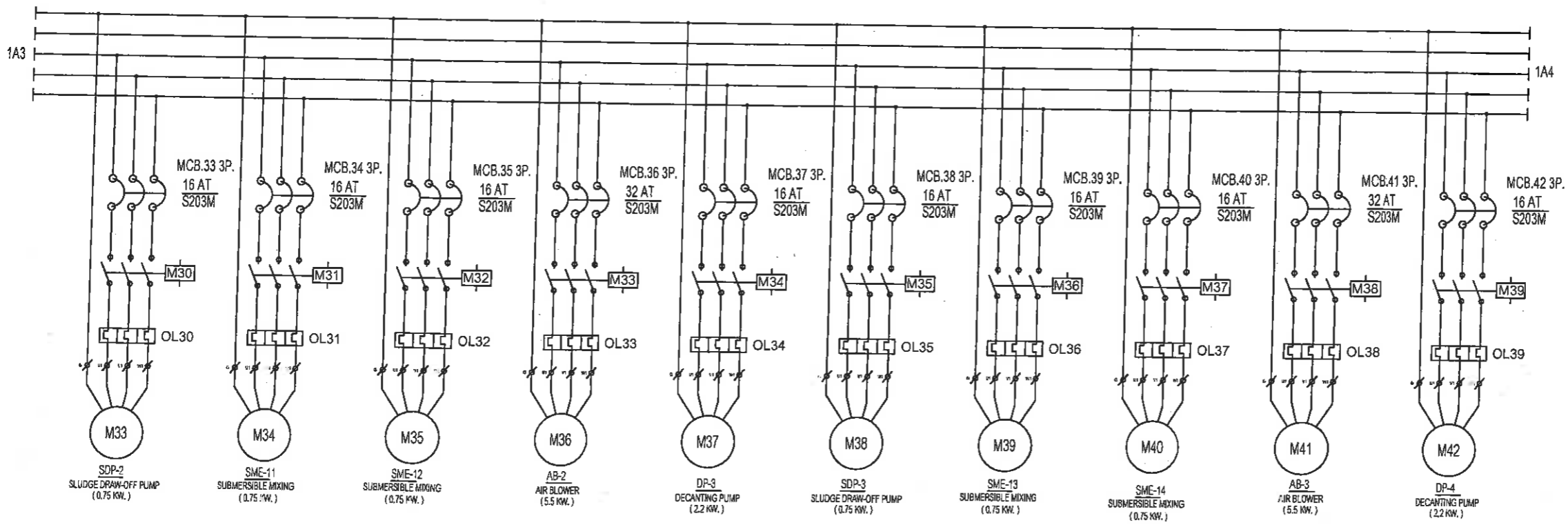
แบบแสดง  
POWER DIAGRAM FOR WWTP. PART 4

มาตราส่วน  
NOT TO SCALE

วันที่  
17/10/2565

แบบเลขที่  
20/2565

แผ่นที่  
88 / 102

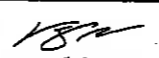


POWER DIAGRAM FOR WWTP. PART 4

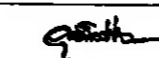
บริษัทที่ปรึกษา




บริษัท ฟอว์เทียร์ คอนซัลแตนต์ จำกัด  
FOURTIER CONSULTANTS CO., LTD.  
99/2 หมู่ที่ 8 ต.บางเมือง อ.เมืองสมุทรปราการ จ.สมุทรปราการ 10270  
โทร. 02-105-4608 โทรสาร. 02-105-4609

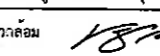
ผู้จัดการโครงการ  
  
ดร. นพดล คงทวีเจริญ วส.81

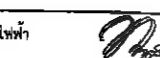
วิศวกรเครื่องกล  
  
นายปฏิวัติ ไทชื่น สก.4464

วิศวกรโยธา  
  
นายวุฒิกรณ มาลี สย.10304

วิศวกรโยธา  
  
นายมนู เมธโสการมงคล กย.7370

วิศวกรสิ่งแวดล้อม  
  
นายมนู เมธโสการมงคล วส.67

วิศวกรสิ่งแวดล้อม  
  
ดร. นพดล คงทวีเจริญ วส.81

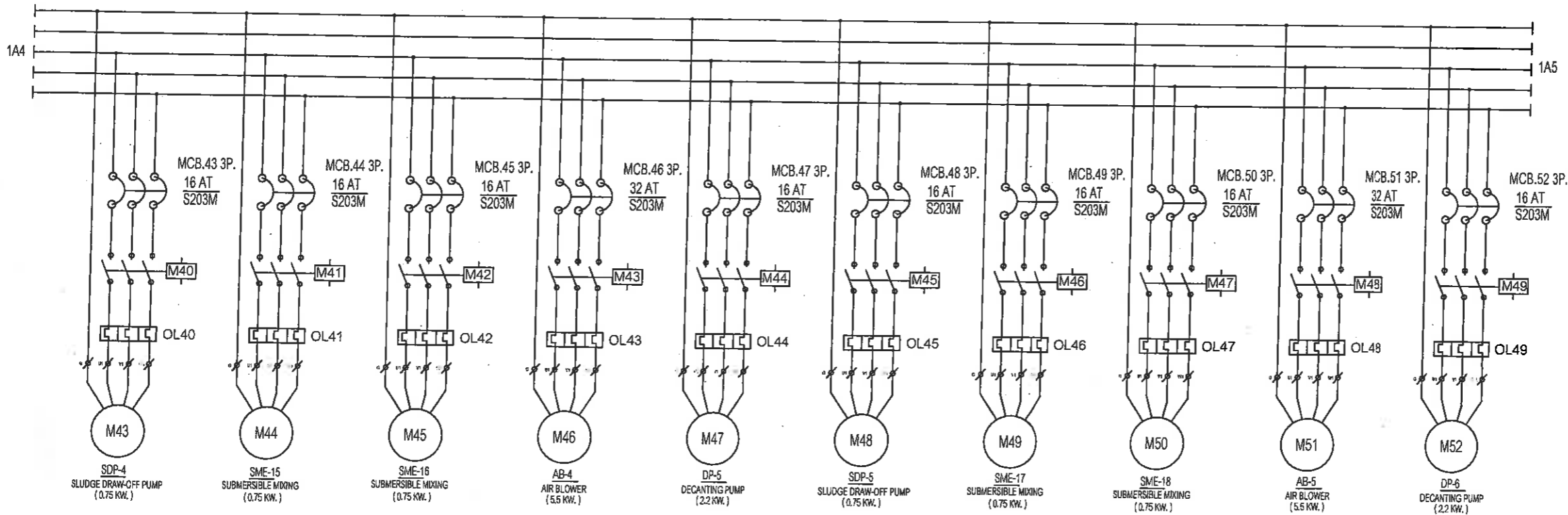
วิศวกรไฟฟ้า  
  
นายทรงฤกษ์ ศรีวิวัฒน์จารณ วทศ.957

มาตราส่วน  
NOT TO SCALE

วันที่  
17/10/2565

แบบเลขที่  
20/2565

แผ่นที่  
88 / 102



POWER DIAGRAM FOR WWTP. PART 5



|                                                               |                                                                                                             |
|---------------------------------------------------------------|-------------------------------------------------------------------------------------------------------------|
| เมืองพิทยา                                                    |                                                                                                             |
| โครงการก่อสร้าง<br>ระบบบำบัดน้ำเสียชุมชนเกาะล้าน<br>แห่งที่ ๓ |                                                                                                             |
| สถานที่ปลูกสร้าง<br>เมืองพิทยา, เกาะล้าน                      |                                                                                                             |
| สำรวจ / เขียนแบบ                                              | <i>[Signature]</i><br>(นายภูธรพงศ์ เสฎฐาพงศ์)<br>นายช่างโยธาชำนาญงาน                                        |
| ตรวจ                                                          | <i>[Signature]</i><br>(นายเกียรติศักดิ์ คงเขียว)<br>วิศวกรโยธาชำนาญการ                                      |
| ตรวจ                                                          | <i>[Signature]</i><br>(นายชินกร กระดังงา)<br>ผู้อำนวยการส่วนผังเมือง วิชาการในตำแหน่ง<br>หัวหน้าฝ่ายการโยธา |
| ตรวจ                                                          | <i>[Signature]</i><br>(นายเกียรติศักดิ์ ศรีวงษ์ชัย)<br>รองปลัดเมืองพิทยา                                    |
| อนุมัติ                                                       | <i>[Signature]</i><br>เรืองรี<br>(ปราโมทย์ คุ้มกัน)<br>ปลัดเมืองพิทยา ปฏิบัติหน้าที่<br>นายกเมืองพิทยา      |

|                                           |        |             |          |
|-------------------------------------------|--------|-------------|----------|
| แก้ไขครั้งที่                             | วันที่ | รายการแก้ไข | แก้ไขโดย |
|                                           |        |             |          |
| แบบแสดง<br>POWER DIAGRAM FOR WWTP. PART 5 |        |             |          |

|                                    |                                                                                                                                                                                   |                                                                      |                                                                    |                                                                         |                                                                         |              |              |
|------------------------------------|-----------------------------------------------------------------------------------------------------------------------------------------------------------------------------------|----------------------------------------------------------------------|--------------------------------------------------------------------|-------------------------------------------------------------------------|-------------------------------------------------------------------------|--------------|--------------|
| บริษัทที่ปรึกษา<br><b>Fourtier</b> | บริษัท โฟร์เทียร์ คอนซัลแตนต์ จำกัด<br>FOURTIER CONSULTANTS CO., LTD.<br>99/2 หมู่ที่ 8 ต.บางเมือง อ.เมืองสมุทรปราการ จ.สมุทรปราการ 10270<br>โทร. 02-105-4608 โทรสาร. 02-105-4609 | ผู้จัดการโครงการ<br><i>[Signature]</i><br>ดร. นพดล คงศรีเจริญ วส.81  | วิศวกรโยธา<br><i>[Signature]</i><br>นายจุฑาภรณ์ นาคี ส.ค.10304     | วิศวกรสิ่งแวดล้อม<br><i>[Signature]</i><br>นายบุญ แผลโสการวรรณกุล วส.67 | วิศวกรไฟฟ้า<br><i>[Signature]</i><br>นายทรงกฤต ศรีรัตนพิธานนท์ วท.ก.957 | มาตรฐาน      | วันที่       |
|                                    |                                                                                                                                                                                   | วิศวกรเครื่องกล<br><i>[Signature]</i><br>นายปฏิวัติ โพธิ์ขุน สก.4464 | วิศวกรโยธา<br><i>[Signature]</i><br>นายบุญ แผลโสการวรรณกุล กย.7370 | วิศวกรสิ่งแวดล้อม<br><i>[Signature]</i><br>ดร. นพดล คงศรีเจริญ วส.81    |                                                                         | NOT TO SCALE | M/10/06/2565 |
|                                    |                                                                                                                                                                                   |                                                                      |                                                                    |                                                                         |                                                                         | แบบแสดงที่   | วันที่       |
|                                    |                                                                                                                                                                                   |                                                                      |                                                                    |                                                                         |                                                                         | 20/2565      | 89/102       |





เมืองพัทยา

โครงการก่อสร้าง  
ระบบบำบัดน้ำเสียชุมชนเกาะล้าน  
ครั้งที่ ๓

สถานที่ปลูกสร้าง  
เมืองพัทยา, เกาะล้าน

สำรวจ / เขียนแบบ  
  
(นายทศกฤตพงศ์ เสฎฐาพงศ์)  
นายช่างโยธาชำนาญงาน

ตรวจ  
  
(นายเกียรติศักดิ์ ทองเขียว)  
วิศวกรโยธาชำนาญการ

ตรวจ  
  
(นายชินกร กะตังงา)  
ผู้อำนวยการส่วนผังเมือง วิศวกรรมการในตำแหน่ง  
หัวหน้าฝ่ายการโยธา

ตรวจ  
  
(นายเกียรติศักดิ์ ศรีวงษ์ชัย)  
รองปลัดเมืองพัทยา

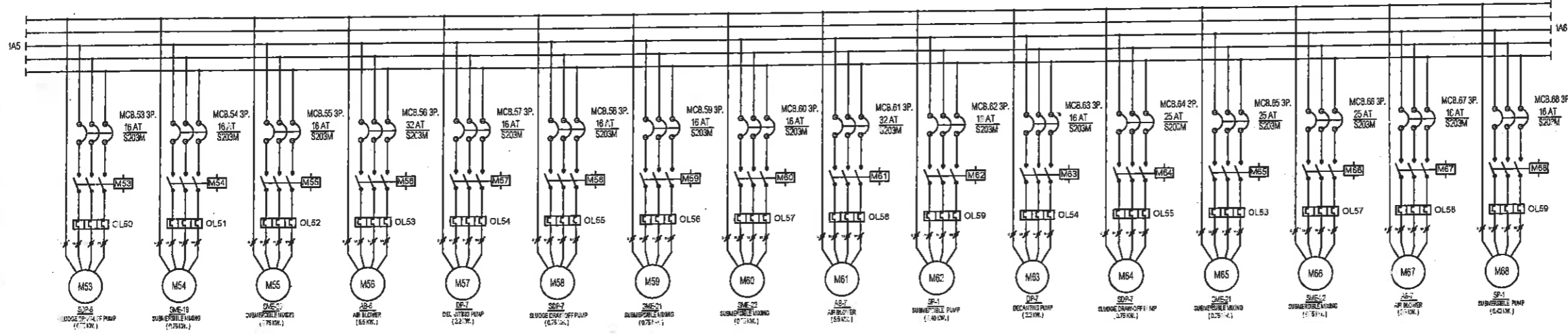
อนุมัติ  
  
เรือตรี  
(ปราโมทย์ คุ้มพิมพ์)  
ปลัดเมืองพัทยา ปฏิบัติหน้าที่  
นายกเมืองพัทยา

แก้ไขครั้งที่ วันที่ รายการแก้ไข แก้โดย

แบบแสดง

POWER DIAGRAM FOR WWTP. PART 6

มาตราส่วน  
NOT TO SCALE  
วันที่ 14/06/2565  
แผ่นที่ 90 / 102



POWER DIAGRAM FOR WWTP. PART 6

บริษัทที่ปรึกษา  
**Fourtier**  
บริษัท โฟร์เทียร์ คอนซัลแตนต์ จำกัด  
FOURTIER CONSULTANTS CO., LTD.  
99/2 หมู่ที่ 8 ต.บางเมือง อ.เมืองสมุทรปราการ จ.สมุทรปราการ 10270  
โทร. 02-105-4608 โทรสาร. 02-105-4609

ผู้จัดการโครงการ   
ดร. นพดล คงศรีเจริญ วส.81

วิศวกรเครื่องกล   
นายปฏิวัติ โทชื่น สก.4464

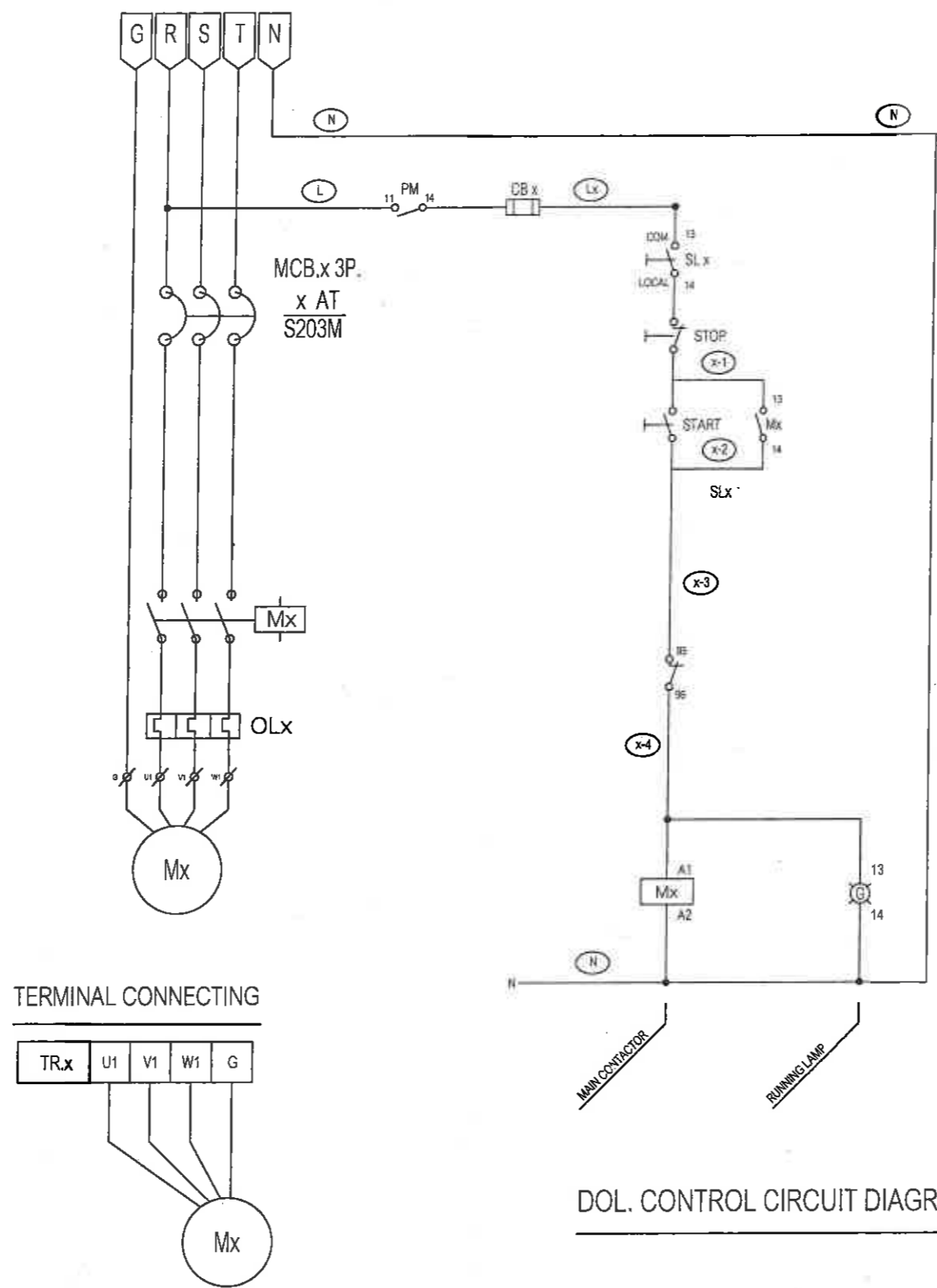
วิศวกรโยธา   
นายวุฒิกรณ์ นาสี สย.10304

วิศวกรโยธา   
นายณัฐ แสนใจการมงคล กบ.7370

วิศวกรสิ่งแวดล้อม   
นายณัฐ แสนใจการมงคล วส.67

วิศวกรสิ่งแวดล้อม   
ดร. นพดล คงศรีเจริญ วส.81

วิศวกรไฟฟ้า   
นายทรงกฤษ ศรีรัตนธรรม วท.957



เมืองพัทยา

โครงการก่อสร้าง  
ระบบบำบัดน้ำเสียชุมชนเกาะล้าน  
แห่งที่ ๓

สถานที่ปลูกสร้าง  
เมืองพัทยา, เกาะล้าน

สำรวจ / เขียนแบบ  
*[Signature]*  
(นายภูฏอนันต์ เสถียรพงศ์)  
นายช่างโยธาชำนาญงาน

ตรวจ  
*[Signature]*  
(นายเกียรติศักดิ์ คงเขียว)  
วิศวกรโยธาชำนาญการ

ตรวจ  
*[Signature]*  
(นายชินกร กระดังงา)  
ผู้อำนวยการส่วนผังเมือง รักษาการในตำแหน่ง  
หัวหน้าฝ่ายการโยธา

ตรวจ

ตรวจ  
*[Signature]*  
(นายเกียรติศักดิ์ ศรีวงษ์ชัย)  
รองปลัดเมืองพัทยา

อนุมัติ  
*[Signature]*  
เรือดรี  
(ปราโมทย์ ทับทิม)  
ปลัดเมืองพัทยา ปฏิบัติหน้าที่  
นายกเมืองพัทยา

|  |  |  |  |
|--|--|--|--|
|  |  |  |  |
|--|--|--|--|

แก้ไขครั้งที่ วันที่ รายการแก้ไข แก้ไขโดย

แบบแสดง  
DOL CONTROL CIRCUIT DIAGRAM FOR WWTP.

|                         |                      |
|-------------------------|----------------------|
| มาตรฐาน<br>NOT TO SCALE | วันที่<br>12/06/2565 |
| แบบแก้ไข<br>20/2565     | แผ่นที่<br>91 / 102  |

บริษัทที่ปรึกษา  
**Fourtier**  
บริษัท โฟร์เทียร์ คอนซัลแตนต์ จำกัด  
FOURTIER CONSULTANTS CO., LTD.  
99/2 หมู่ที่ 8 ต.บางเมือง อ.เมืองสมุทรปราการ จ.สมุทรปราการ 10270  
โทร. 02-105-4608 โทรสาร. 02-105-4609

ผู้จัดการโครงการ  
*[Signature]*  
พร. นพดล คงศรีเจริญ วส.81

วิศวกรเครื่องกล  
*[Signature]*  
นายปฏิวัติ โพธิ์สุนทร สก.4464

วิศวกรโยธา  
*[Signature]*  
นายวุฒิวัฒน์ มาลี สย.10304

วิศวกรโยธา  
*[Signature]*  
นายอนุ เมฆโสการวรรณกุล อย.7370

วิศวกรสิ่งแวดล้อม  
*[Signature]*  
นายอนุ เมฆโสการวรรณกุล วส.67

วิศวกรสิ่งแวดล้อม  
*[Signature]*  
ดร. นพดล คงศรีเจริญ วส.81

วิศวกรไฟฟ้า  
*[Signature]*  
นายทรงกฤต ศรีรัตนพิชัยพงษ์ วท.957



เมืองพัทยา

โครงการก่อสร้าง  
ระบบบำบัดน้ำเสียชุมชนเกาะล้าน  
ครั้งที่ ๓

สถานที่ปลูกสร้าง  
เมืองพัทยา, เกาะล้าน

สำรวจ / เขียนแบบ  
*[Signature]*  
(นายคุณณรงค์ เศรษฐพงศ์)  
นายช่างโยธาชำนาญงาน

ตรวจ  
*[Signature]*  
(นายเกียรติศักดิ์ คงเขียว)  
วิศวกรโยธาชำนาญการ

ตรวจ  
*[Signature]*  
(นายชินกร กระทั่งงา)  
ผู้อำนวยการส่วนผังเมือง วิศวกรรมการโยธาในตำแหน่ง  
หัวหน้าฝ่ายการโยธา

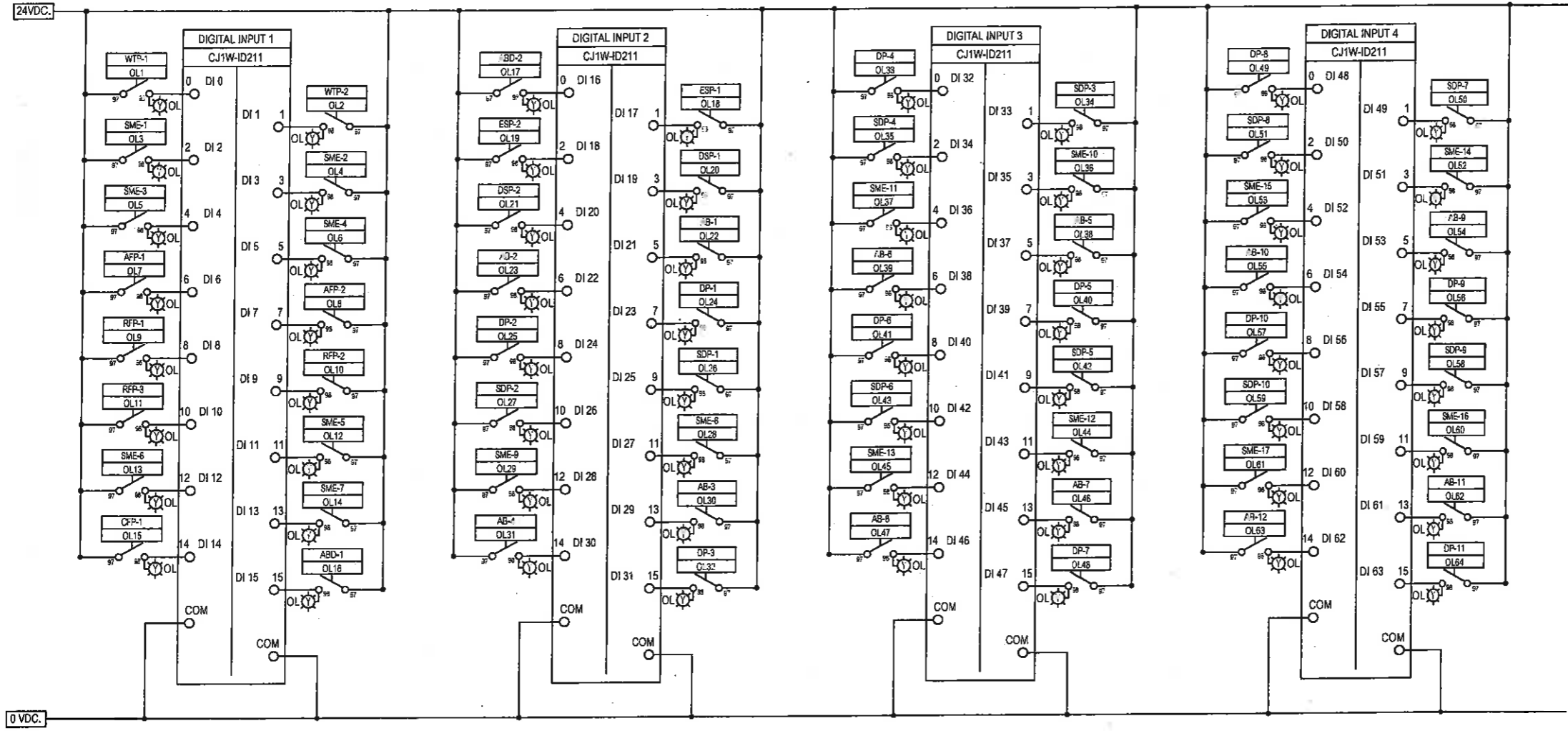
ตรวจ

ตรวจ  
*[Signature]*  
(นายเกียรติศักดิ์ ศรีวงษ์ชัย)  
รองปลัดเมืองพัทยา

อนุมัติ  
*[Signature]*  
เรือศรี  
(ปราโมทย์ พิษนัม)  
ปลัดเมืองพัทยา ปฏิบัติหน้าที่  
นายกเมืองพัทยา

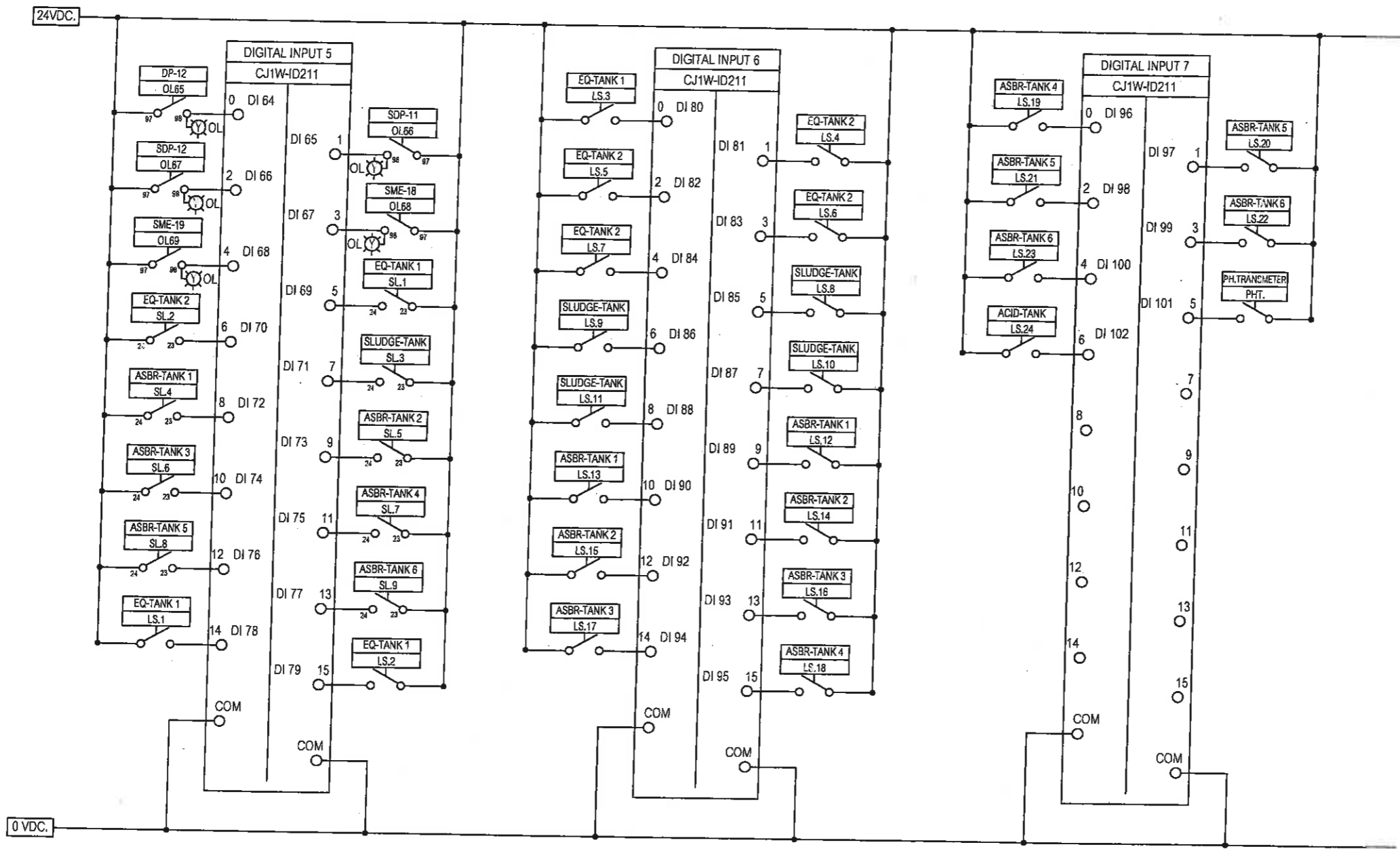
แก้ไขครั้งที่ วันที่ รายการแก้ไข แก้ไขโดย

แบบแสดง  
CONTROL DIAGRAM FOR WWTP. PART 1.



CONTROL DIAGRAM FOR WWTP. PART 1.

|                                                                                                                                                                                                                          |                                                                      |                                                                     |                                                                          |                                                                           |                         |                      |
|--------------------------------------------------------------------------------------------------------------------------------------------------------------------------------------------------------------------------|----------------------------------------------------------------------|---------------------------------------------------------------------|--------------------------------------------------------------------------|---------------------------------------------------------------------------|-------------------------|----------------------|
| บริษัทที่ปรึกษา<br><b>Fourtier</b><br>บริษัท ฟัวร์เทียร์ คอนซัลแตนต์ จำกัด<br>FOURTIER CONSULTANTS CO., LTD.<br>99/2 หมู่ที่ 8 ต.บางเมือง อ.เมืองสมุทรปราการ จ.สมุทรปราการ 10270<br>โทร. 02-105-4608 โทรสาร. 02-105-4609 | ผู้จัดการโครงการ<br><i>[Signature]</i><br>ดร. นพดล คงทวีเจริญ วร.81  | วิศวกรโยธา<br><i>[Signature]</i><br>นายวุฒิกรรณ์ มาลี สย.10304      | วิศวกรสิ่งแวดล้อม<br><i>[Signature]</i><br>นายบุญ เฉลิมไธการรวมกุล วร.67 | วิศวกรไฟฟ้า<br><i>[Signature]</i><br>นายทรงภักดิ์ ศรีรัตนศิริธรรม วทก.957 | มาตรฐาน<br>NOT TO SCALE | วันที่<br>17/01/2565 |
|                                                                                                                                                                                                                          | วิศวกรเครื่องกล<br><i>[Signature]</i><br>นายปฏิวัติ โพธิ์ขุน สก.4434 | วิศวกรโยธา<br><i>[Signature]</i><br>นายบุญ เฉลิมไธการรวมกุล กย.7370 | วิศวกรสิ่งแวดล้อม<br><i>[Signature]</i><br>ดร. นพดล คงทวีเจริญ วร.81     |                                                                           | แบบเลขที่<br>20/2565    | แผ่นที่<br>92<br>102 |



CONTROL DIAGRAM FOR WWTP. PART 2.



เมืองพญา  
โครงการก่อสร้าง  
ระบบบำบัดน้ำเสียชุมชนเกาะล้าน  
แห่งที่ ๓

สถานที่ปลูกสร้าง  
เมืองพญา, เกาะล้าน

สำรวจ / เขียนแบบ  
*(Signature)*  
(นายภูมิต ภูธรพงศ์)  
นายช่างโยธาชำนาญงาน

ตรวจ  
*(Signature)*  
(นายเกียรติศักดิ์ คงเขียว)  
วิศวกรโยธาชำนาญการ

ตรวจ  
*(Signature)*  
(นายชินกร กระดังงา)  
ผู้อำนวยการส่วนผังเมือง วิศวกรรมการโยธา  
หัวหน้าฝ่ายการโยธา

ตรวจ

ตรวจ  
*(Signature)*  
(นายเกียรติศักดิ์ ศรีวงษ์ชัย)  
รองปลัดเมืองพญา

อนุมัติ  
*(Signature)*  
เรือดรี  
(ปราโมทย์ หับพิมพ์)  
ปลัดเมืองพญา ปฏิบัติหน้าที่  
นายกเมืองพญา

|               |        |             |          |
|---------------|--------|-------------|----------|
| แก้ไขครั้งที่ | วันที่ | รายการแก้ไข | แก้ไขโดย |
|               |        |             |          |

แบบแสดง  
CONTROL DIAGRAM FOR WWTP. PART 2.

|              |            |
|--------------|------------|
| นาราชส่วน    | วันที่     |
| NOT TO SCALE | 17/06/2565 |
| แบบเลขที่    | แผ่นที่    |
| 10/2565      | 93/102     |

บริษัทที่ปรึกษา  
**Fourtier**  
บริษัท โฟร์เทียร์ คอนซัลแตนท์ จำกัด  
FOURTIER CONSULTANTS CO., LTD.  
99/2 หมู่ที่ 8 ต.บางเมือง อ.เมืองสมุทรปราการ จ.สมุทรปราการ 10270  
โทร. 02-105-4608 โทรสาร. 02-105-4609

ผู้จัดการโครงการ  
*(Signature)*  
ดร. นพตล คงศรีเจริญ วส.81

วิศวกรเครื่องกล  
*(Signature)*  
นายปฏิวัติ โพธิ์ขุ่น สก.6464

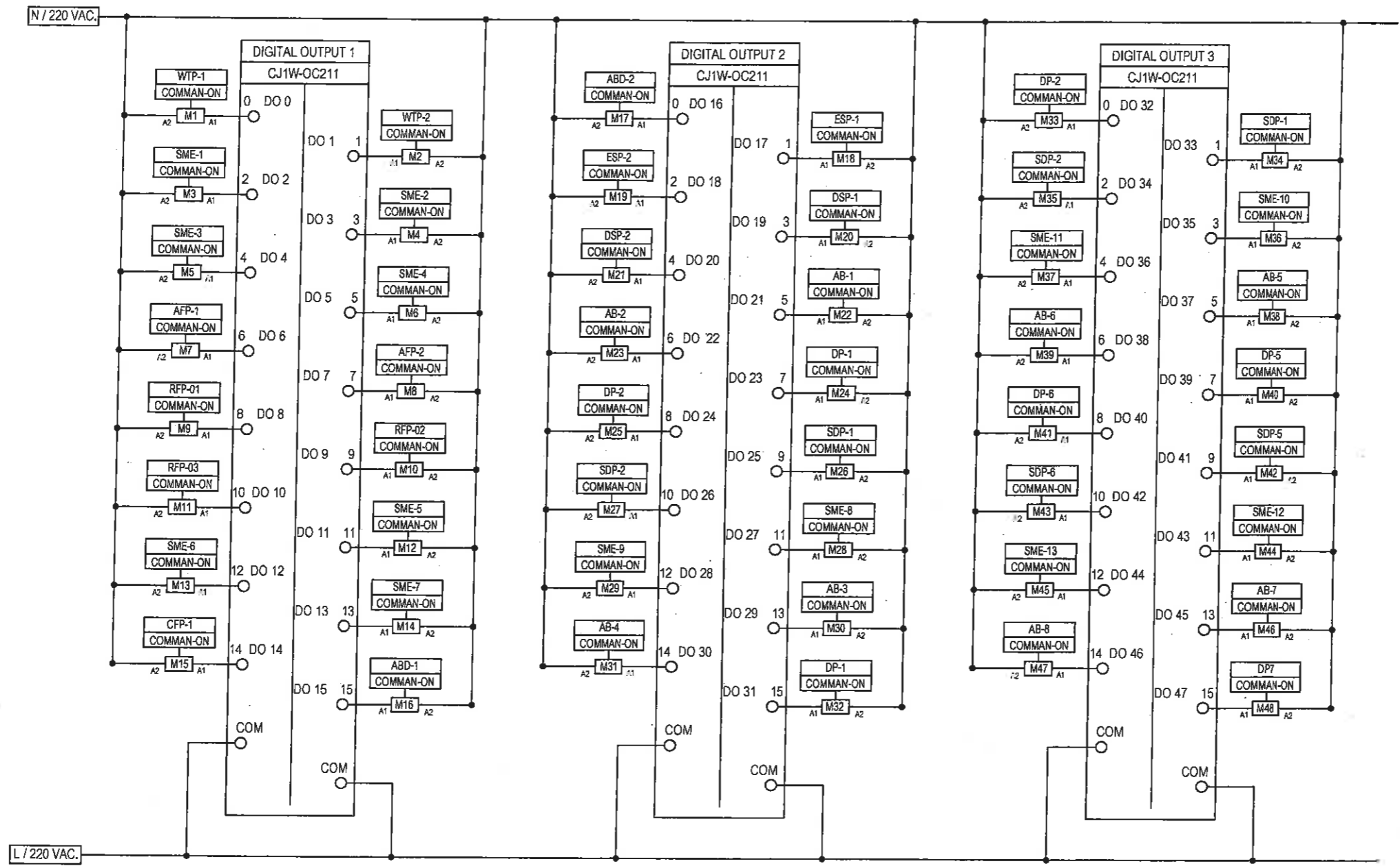
วิศวกรโยธา  
*(Signature)*  
นายวุฒิกร มานี สบ.10304

วิศวกรโยธา  
*(Signature)*  
นายอนุ เมธโสการวรรณกุล กย.7/70

วิศวกรสิ่งแวดล้อม  
*(Signature)*  
นายอนุ เมธโสการวรรณกุล วส.67

วิศวกรสิ่งแวดล้อม  
*(Signature)*  
ดร. นพตล คงศรีเจริญ วส.81

วิศวกรไฟฟ้า  
*(Signature)*  
นายทรงกฤต ศรีรัตนจิราวัฒน์ วทศ.957



CONTROL DIAGRAM FOR WWTP. PART 3.



เมืองพญา  
โครงการก่อสร้าง  
ระบบบำบัดน้ำเสียชุมชนเกาะล้าน  
แห่งที่ ๓

สถานที่ปลูกสร้าง  
เมืองพญา, เกาะล้าน

สำรวจ / เขียนแบบ  
*[Signature]*  
(นายกฤษณ์ศักดิ์ เสถียรพงศ์)  
นายช่างโยธาชำนาญงาน

ตรวจ  
*[Signature]*  
(นายเกียรติศักดิ์ คงเขียว)  
วิศวกรโยธาชำนาญการ

ตรวจ  
*[Signature]*  
(นายชินกร กระดังง)  
ผู้อำนวยการส่วนสิ่งแวดล้อม วิชาการในตำแหน่ง  
หัวหน้าฝ่ายโยธา

ตรวจ

ตรวจ  
*[Signature]*  
(นายเกียรติศักดิ์ ศรีวงษ์ชัย)  
รองปลัดเมืองพญา

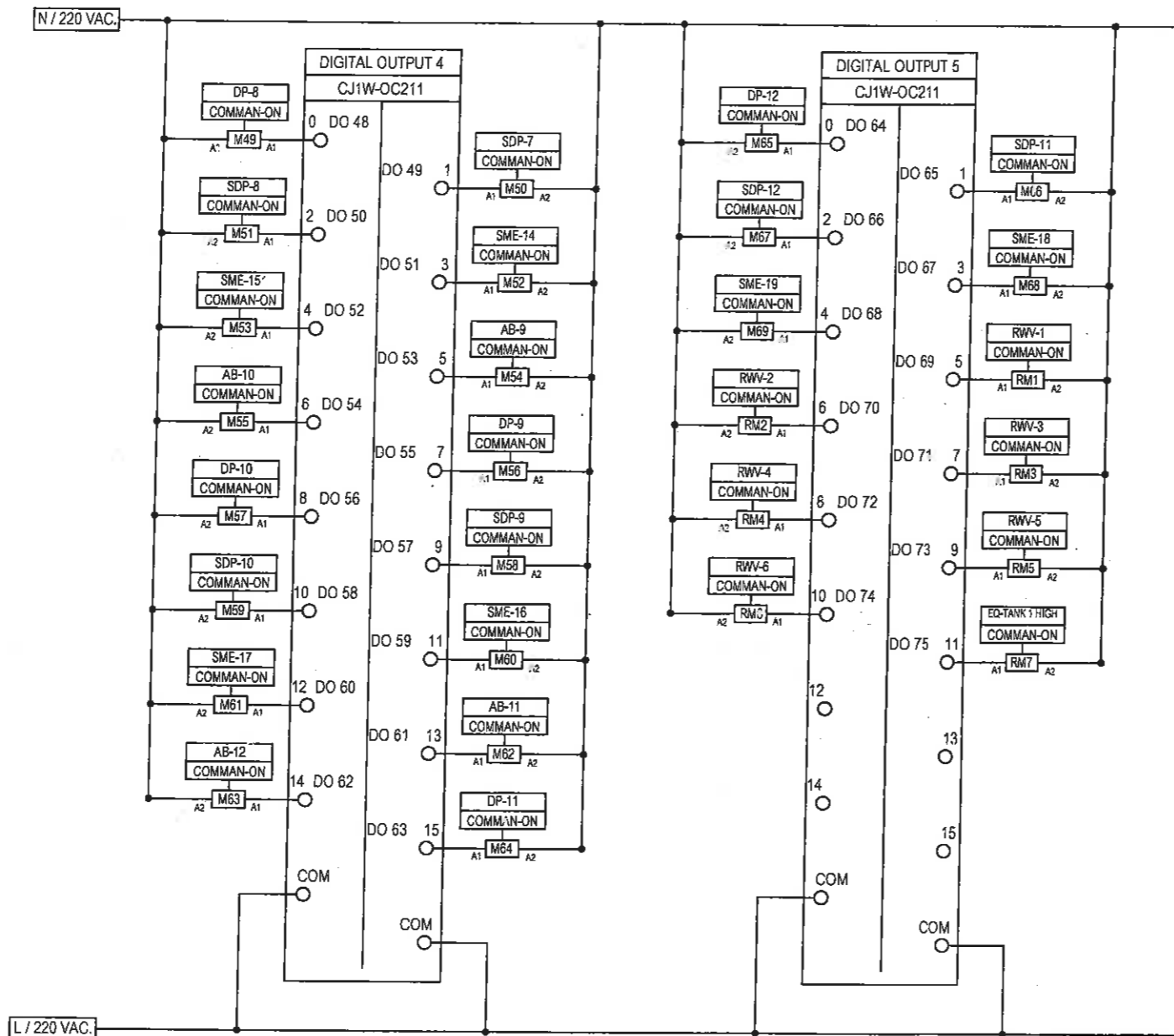
อนุมัติ  
*[Signature]*  
เรือดรี  
(นางไม้มวย ชุ่มชื่น)  
ปลัดเมืองพญา ปฏิบัติหน้าที่  
นายกเมืองพญา

|               |        |             |          |
|---------------|--------|-------------|----------|
| แก้ไขครั้งที่ | วันที่ | รายการแก้ไข | แก้ไขโดย |
|               |        |             |          |

แบบแสดง  
CONTROL DIAGRAM FOR WWTP. PART 3.

|                           |                      |
|---------------------------|----------------------|
| มาตราส่วน<br>NOT TO SCALE | วันที่<br>17/06/2565 |
| แบบเลขที่<br>29/2565      | แผ่นที่<br>94 / 102  |

|                                                                                                                                                                                                                         |                                                                      |                                                                     |                                                                          |                                                                    |                         |                         |
|-------------------------------------------------------------------------------------------------------------------------------------------------------------------------------------------------------------------------|----------------------------------------------------------------------|---------------------------------------------------------------------|--------------------------------------------------------------------------|--------------------------------------------------------------------|-------------------------|-------------------------|
| บริษัทที่ปรึกษา<br><b>Fourtier</b><br>บริษัท โฟร์เทียร์ คอนซัลแตนต์ จำกัด<br>FOURTIER CONSULTANTS CO., LTD.<br>99/2 หมู่ที่ 8 ต.บางเมือง อ.เมืองสมุทรปราการ จ.สมุทรปราการ 10270<br>โทร. 02-105-4608 โทรสาร. 02-105-4609 | ผู้จัดการโครงการ<br><i>[Signature]</i><br>ดร. นพดล คงศรีเจริญ 28.81  | วิศวกรโยธา<br><i>[Signature]</i><br>นายสุวิกรม มาลี สบ.10304        | วิศวกรสิ่งแวดล้อม<br><i>[Signature]</i><br>นายบุญ แผงเสถียรธรรมกุล 28.67 | วิศวกรไฟฟ้า<br><i>[Signature]</i><br>นายทรงกฤต ธีระรัตน์กรณ 28.957 | มาตรฐาน<br>NOT TO SCALE | วันที่<br>17/06/2565    |
|                                                                                                                                                                                                                         | วิศวกรเครื่องกล<br><i>[Signature]</i><br>นายปฏิวัติ โพธิ์สูง สก.4461 | วิศวกรโยธา<br><i>[Signature]</i><br>นายบุญ แผงเสถียรธรรมกุล สบ.7370 | วิศวกรสิ่งแวดล้อม<br><i>[Signature]</i><br>ดร. นพดล คงศรีเจริญ 28.81     | มาตรฐาน<br>29/2565                                                 | แผ่นที่<br>94 / 102     | มาตรฐาน<br>NOT TO SCALE |



CONTROL DIAGRAM FOR WWTP. PART 4.



เมืองพัทยา

โครงการก่อสร้าง  
ระบบบำบัดน้ำเสียชุมชนเกาะล้าน  
แห่งที่ ๓

สถานที่ปลูกสร้าง  
เมืองพัทยา, เกาะล้าน

สำรวจ / เขียนแบบ  
*[Signature]*  
(นายกฤษณะศักดิ์ เสถียรพงศ์)  
นายช่างโยธาชำนาญงาน

ตรวจ  
*[Signature]*  
(นายเกียรติศักดิ์ คงเขียว)  
วิศวกรโยธาชำนาญการ

ตรวจ  
*[Signature]*  
(นายชินกร กระดังงา)  
ผู้อำนวยการส่วนสิ่งแวดล้อม วิศวกรรมในตำแหน่ง  
หัวหน้าฝ่ายการโยธา

ตรวจ

ตรวจ  
*[Signature]*  
(นายเกียรติศักดิ์ ศรีวงษ์ชัย)  
รองปลัดเมืองพัทยา

อนุมัติ  
*[Signature]*  
เริศศรี  
(ปรากฏชัย ทับทิม)  
ปลัดเมืองพัทยา ปฏิบัติหน้าที่  
นายกเมืองพัทยา

|  |  |  |  |
|--|--|--|--|
|  |  |  |  |
|  |  |  |  |
|  |  |  |  |

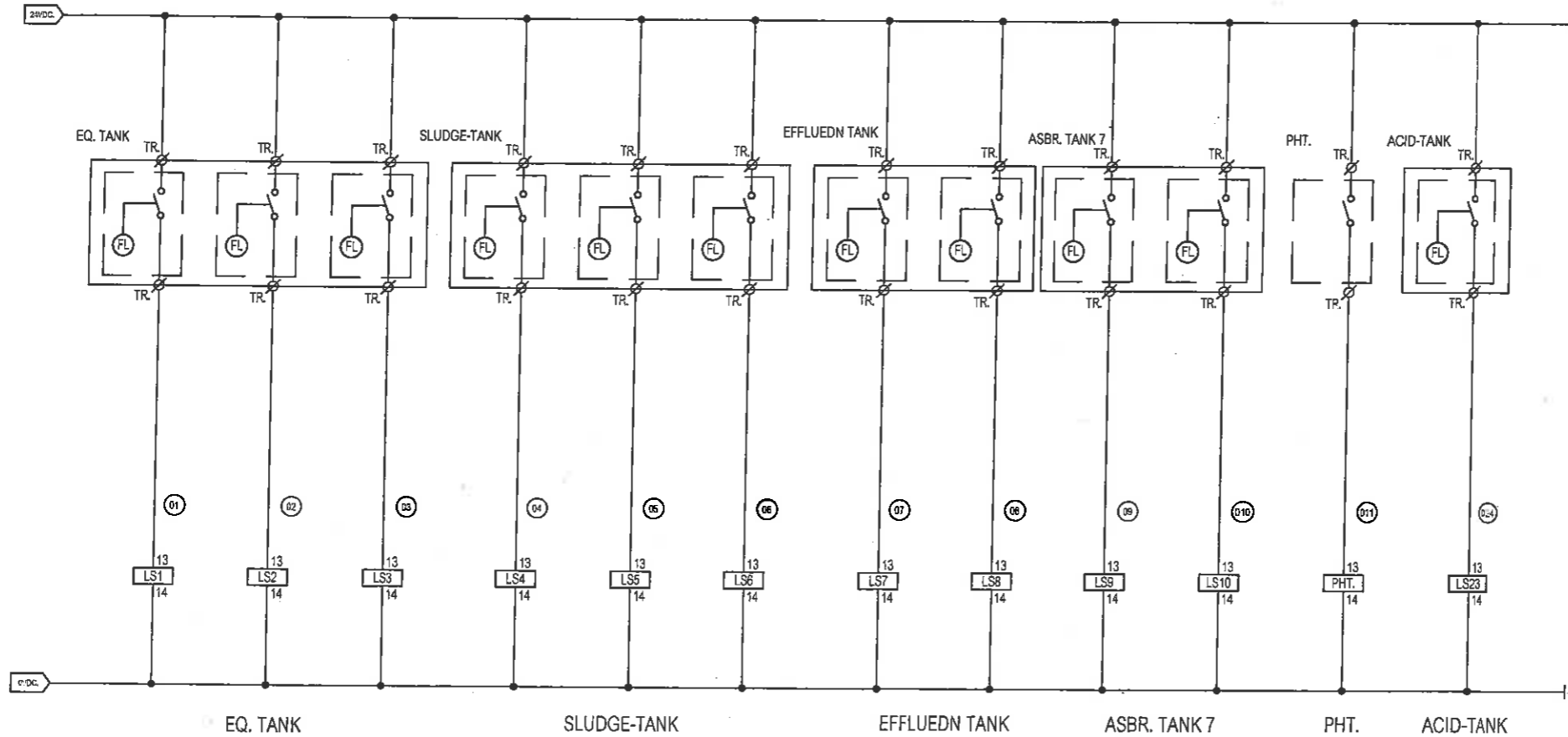
แก้ไขครั้งที่    วันที่    รายการแก้ไข    แก้ไขโดย

แบบแสดง

CONTROL DIAGRAM FOR WWTP. PART 4.

|                                                                                                                                                                                                                         |                                                                     |                                                                  |                                                                       |                                                                   |                         |                      |
|-------------------------------------------------------------------------------------------------------------------------------------------------------------------------------------------------------------------------|---------------------------------------------------------------------|------------------------------------------------------------------|-----------------------------------------------------------------------|-------------------------------------------------------------------|-------------------------|----------------------|
| บริษัทที่ปรึกษา<br><b>Fourtier</b><br>บริษัท โฟร์เทียร์ คอนซัลแตนต์ จำกัด<br>FOURTIER CONSULTANTS CO., LTD.<br>99/2 หมู่ที่ 8 ต.บางเมือง อ.เมืองสมุทรปราการ จ.สมุทรปราการ 10270<br>โทร. 02-105-4608 โทรสาร. 02-105-4609 | ผู้จัดการโครงการ<br><i>[Signature]</i><br>ดร. นพดล คงศรีเจริญ วส.81 | วิศวกรโยธา<br><i>[Signature]</i><br>นายสุวิทย์ มาลี สย.10304     | วิศวกรสิ่งแวดล้อม<br><i>[Signature]</i><br>นายอนุ ใสโตการรวมกุล วส.67 | วิศวกรไฟฟ้า<br><i>[Signature]</i><br>นายทรงยศ ศรีวิเศษจารณ วท.957 | มาตรฐาน<br>NOT TO SCALE | วันที่<br>17/06/2565 |
|                                                                                                                                                                                                                         | วิศวกรเครื่องกล<br><i>[Signature]</i><br>นายปวิวิท โพธิ์ชน สก.4464  | วิศวกรโยธา<br><i>[Signature]</i><br>นายอนุ ใสโตการรวมกุล กย.7370 | วิศวกรสิ่งแวดล้อม<br><i>[Signature]</i><br>ดร. นพดล คงศรีเจริญ วส.81  | วิศวกรไฟฟ้า<br><i>[Signature]</i><br>นายทรงยศ ศรีวิเศษจารณ วท.957 | แบบเลขที่<br>20/2565    | แผ่นที่<br>95 / 102  |





CONTROL DIAGRAM FOR WWTP. PART 5.



เมืองพัทยา

โครงการก่อสร้าง  
ระบบบำบัดน้ำเสียชุมชนเกาะล้าน  
แห่งที่ ๓

สถานที่ปลูกสร้าง  
เมืองพัทยา, เกาะล้าน

สำรวจ / เขียนแบบ

*[Signature]*

(นายกฤษณะศักดิ์ แสงสุภาพค์)  
นายช่างโยธาชำนาญงาน

ตรวจ

*[Signature]*

(นายเกียรติศักดิ์ คงเสียว)  
วิศวกรโยธาชำนาญการ

ตรวจ

*[Signature]*

(นายชินกร กระตังง)  
ผู้อำนวยการส่วนผังเมือง วิชาการในตำแหน่ง  
หัวหน้าฝ่ายการโยธา

ตรวจ

*[Signature]*

(นายเกียรติศักดิ์ ศรีวงษ์ชัย)  
รองปลัดเมืองพัทยา

อนุมัติ

*[Signature]*

เจือตรี (ปราโมทย์ พิพัฒน์)  
ปลัดเมืองพัทยา ปฏิบัติหน้าที่  
นายกเมืองพัทยา

แบบแสดง

CONTROL DIAGRAM FOR WWTP. PART 5.

|               |        |             |          |
|---------------|--------|-------------|----------|
| แก้ไขครั้งที่ | วันที่ | รายการแก้ไข | แก้ไขโดย |
|               |        |             |          |

แบบแสดง

CONTROL DIAGRAM FOR WWTP. PART 5.

บริษัทที่ปรึกษา



บริษัท โฟร์เทียร์ คอนซัลแตนต์ จำกัด  
FOURTIER CONSULTANTS CO., LTD.  
99/2 หมู่ที่ 8 ต.บางเมือง อ.เมืองสมุทรปราการ จ.สมุทรปราการ 10270  
โทร. 02-105-4608 โทรสาร. 02-105-4609

ผู้จัดการโครงการ  
*[Signature]*  
ดร. นพดล คงศรีเจริญ วส.81

วิศวกรเครื่องกล  
*[Signature]*  
นายปรีวัฑฒ์ โพธิ์จุ่ม สก.4464

วิศวกรโยธา  
*[Signature]*  
นายวุฒิกรณ มาลี สย.19304

วิศวกรโยธา  
*[Signature]*  
นายมนู เมฆโสภารัตนกุล กย.7370

วิศวกรสิ่งแวดล้อม  
*[Signature]*  
นายมนู เมฆโสภารัตนกุล วส.67

วิศวกรสิ่งแวดล้อม  
*[Signature]*  
ดร. นพดล คงศรีเจริญ วส.81

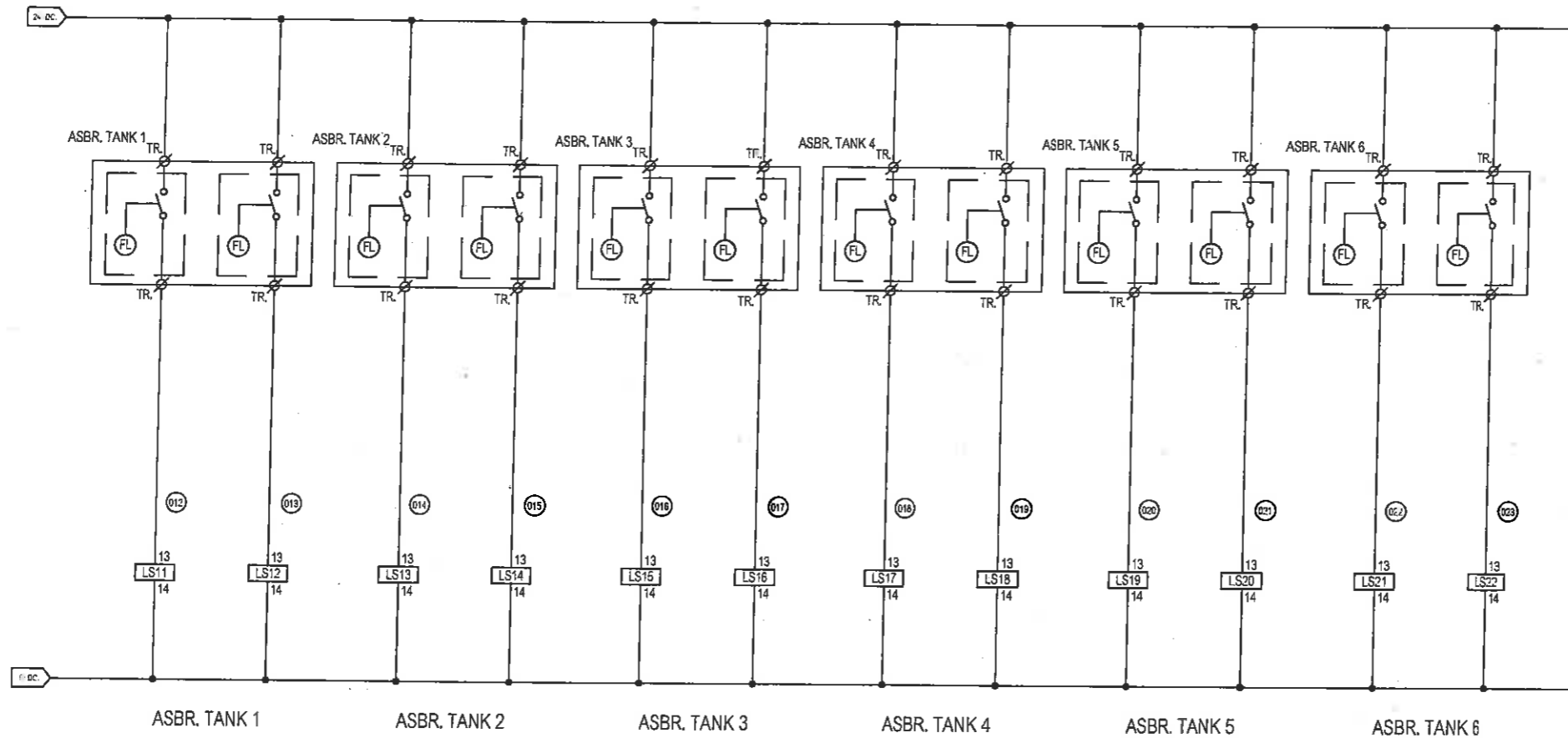
วิศวกรไฟฟ้า  
*[Signature]*  
นายทรงกฤษ ศรีรัตนดิษฐ์ วท.957

มาตราส่วน  
NOT TO SCALE

วันที่  
17/06/2565

แบบเลขที่  
20/2565

แผ่นที่  
96 / 102



CONTROL DIAGRAM FOR WWTP. PART 6.



เมืองพัทยา

โครงการก่อสร้าง  
ระบบบำบัดน้ำเสียชุมชนเกาะล้าน  
แห่งที่ ๓

สถานที่ปลูกสร้าง  
เมืองพัทยา, เกาะล้าน

สำรวจ / เขียนแบบ  
*[Signature]*  
(นายกฤษณะศักดิ์ เสฎฐาพงศ์)  
นายช่างโยธาชำนาญงาน

ตรวจ  
*[Signature]*  
(นายเกียรติศักดิ์ คงเขียว)  
วิศวกรโยธาชำนาญการ

ตรวจ  
*[Signature]*  
(นายชินกร กระดังงา)  
ผู้อำนวยการส่วนผังเมือง รักษาการในตำแหน่ง  
หัวหน้าฝ่ายโยธา

ตรวจ

ตรวจ  
*[Signature]*  
(นายเกียรติศักดิ์ ศรีวงษ์ชัย)  
รองปลัดเมืองพัทยา

อนุมัติ  
*[Signature]*  
เจือศรี  
(ปราโมทย์ ทวีพัฒน์)  
ปลัดเมืองพัทยา ปฏิบัติหน้าที่  
นายกเมืองพัทยา

|               |        |             |          |
|---------------|--------|-------------|----------|
| แก้ไขครั้งที่ | วันที่ | รายการแก้ไข | แก้ไขโดย |
|               |        |             |          |

แบบแสดง

CONTROL DIAGRAM FOR VAVTP. PART 6.

บริษัทที่ปรึกษา



บริษัท โฟร์เทียร์ คอนซัลแตนต์ จำกัด  
FOURTIER CONSULTANTS CO., LTD.  
99/2 หมู่ที่ 8 ต.บางเมือง อ.เมืองสมุทรปราการ จ.สมุทรปราการ 10270  
โทร. 02-105-4608 โทรสาร. 02-105-4609

ผู้จัดการโครงการ  
*[Signature]*  
ดร. นพพล คงศรีเจริญ วส.81

วิศวกรเครื่องกล  
*[Signature]*  
นายปฏิวัติ โพธิ์ชุม สก.4454

วิศวกรโยธา  
*[Signature]*  
นายภูษิตกรณ มาลี สย.10304

วิศวกรโยธา  
*[Signature]*  
นายมนู เมธโสภณวรรณกุล กย.7370

วิศวกรสิ่งแวดล้อม  
*[Signature]*  
นายมนู เมธโสภณวรรณกุล วศ.67

วิศวกรสิ่งแวดล้อม  
*[Signature]*  
ดร. นพพล คงศรีเจริญ วส.81

วิศวกรไฟฟ้า  
*[Signature]*  
นายทรงฤกษ์ ศรีรัตนพิจารณ์ วทศ.957

|              |            |
|--------------|------------|
| มาตรฐาน      | วันที่     |
| NOT TO SCALE | 14/06/2565 |
| แบบเลขที่    | แผ่นที่    |
| 20/0565      | 99 / 102   |



เมืองพัทยา

โครงการก่อสร้าง

ระบบบำบัดน้ำเสียชุมชนเกาะล้าน

ครั้งที่ ๓

สถานที่ปลูกสร้าง

เมืองพัทยา, เกาะล้าน

สำรวจ / เขียนแบบ

*[Signature]*

(นายภูฏอนศักดิ์ เสฎฐาพงศ์)

นายช่างโยธาชำนาญงาน

ตรวจ

*[Signature]*

(นายเกียรติศักดิ์ คงเชีย)

วิศวกรโยธาชำนาญการ

ตรวจ

*[Signature]*

(นายชินกร กระดังง)

ผู้อำนวยการส่วนผังเมือง รักษาการในตำแหน่ง

หัวหน้าฝ่ายการโยธา

ตรวจ

*[Signature]*

(นายเกียรติศักดิ์ ศรีวงษ์ชัย)

รองปลัดเมืองพัทยา

อนุมัติ

*[Signature]*

เรือตรี

(ปราโมทย์ ทัพพัน)

ปลัดเมืองพัทยา ปฏิบัติหน้าที่

นายกเมืองพัทยา

แบบแสดง

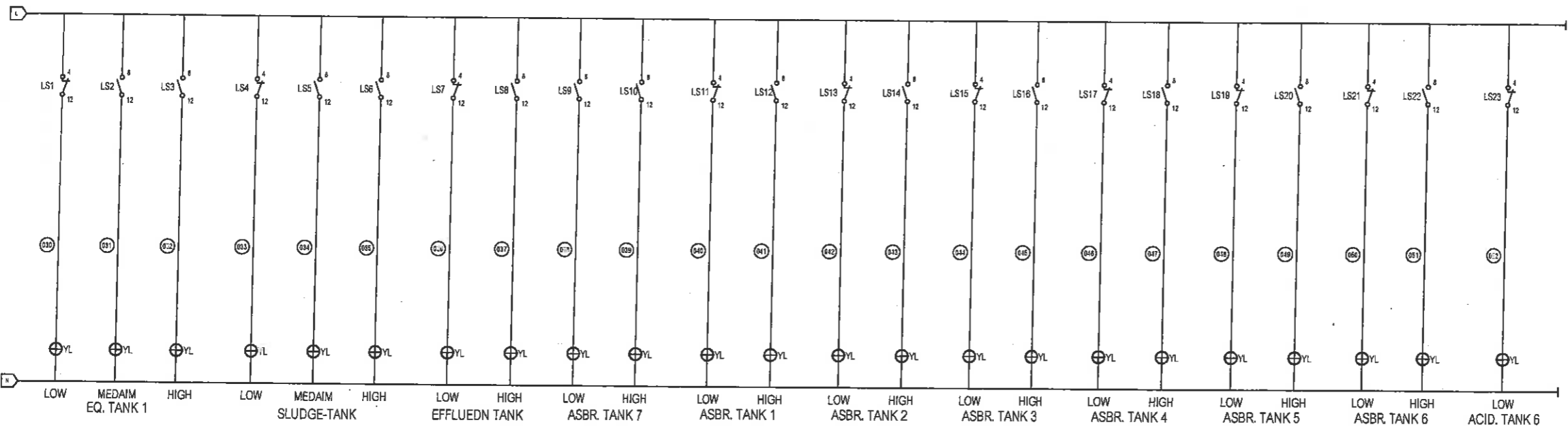
แก้ไขครั้งที่ วันที่ รายการแก้ไข แก้ไขโดย

แบบแสดง

CONTROL DIAGRAM FOR WWTP. PART 7.

มาตราส่วน NOT TO SCALE วันที่ 17/06/2565

แบบเลขที่ 20/2565 แผนที่ 98/102



CONTROL DIAGRAM FOR WWTP. PART 7.

บริษัทที่ปรึกษา



บริษัท โฟร์เทียร์ คอนซัลแตนต์ จำกัด  
FOURTIER CONSULTANTS CO., LTD.  
99/2 หมู่ที่ 8 ก.บางเมือง อ.เมืองสมุทรปราการ จ.สมุทรปราการ 10270  
โทร. 02-105-4608 โทรสาร. 02-105-4609

ผู้จัดการโครงการ *[Signature]*  
ดร. นพดล คงศิริเจริญ วส.81

วิศวกรเครื่องกล *[Signature]*  
นายปฏิวัติ โพธิ์ขุ่น สก.4464

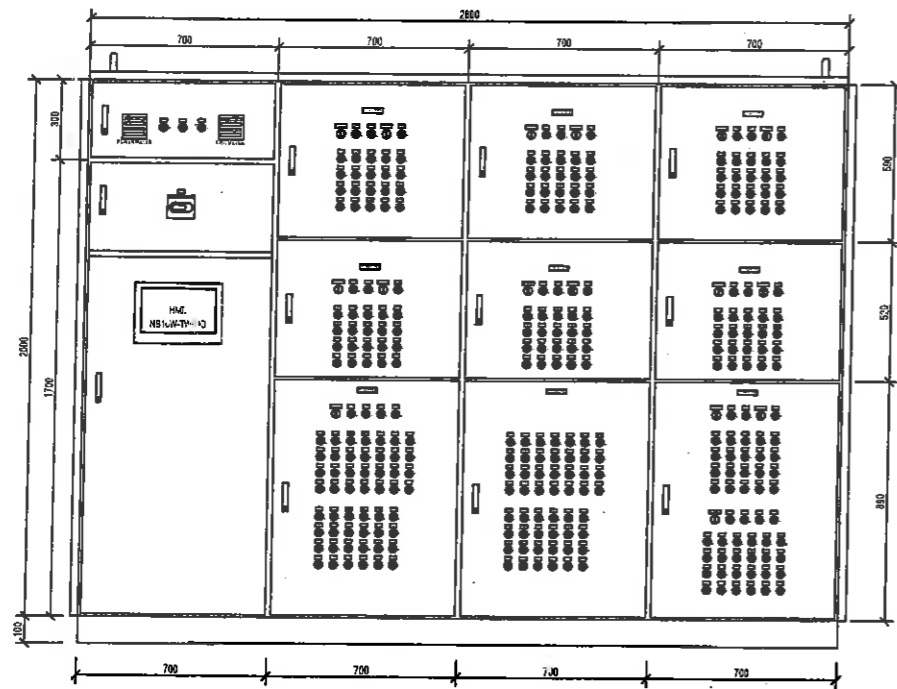
วิศวกรโยธา *[Signature]*  
นายสุวัฒน์ มาลี สย.10304

วิศวกรโยธา *[Signature]*  
นายบุญ เมฆโสการวรรณกุล กย.7370

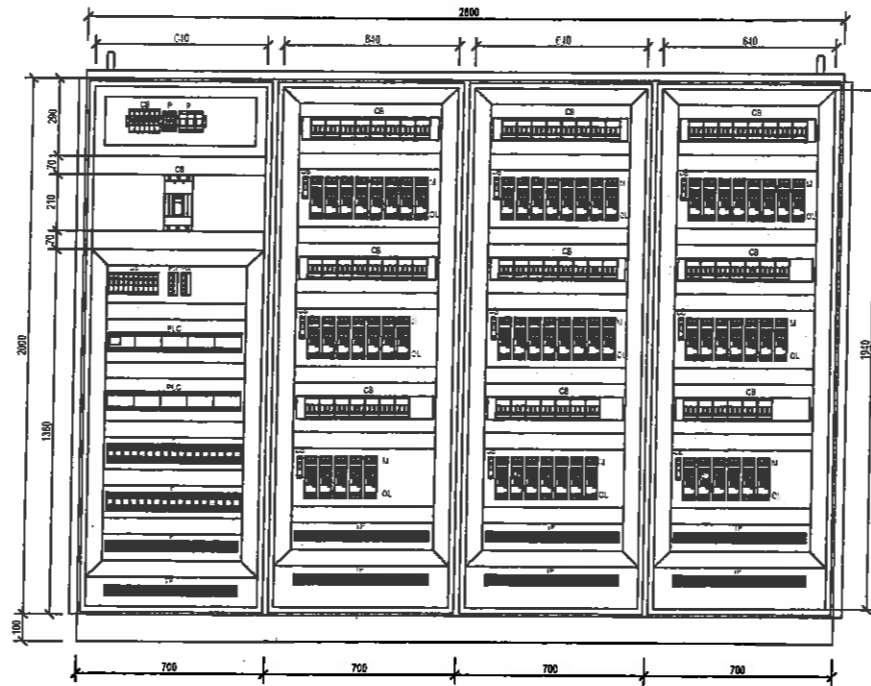
วิศวกรสิ่งแวดล้อม *[Signature]*  
นายบุญ เมฆโสการวรรณกุล วส.67

วิศวกรสิ่งแวดล้อม *[Signature]*  
ดร. นพดล คงศิริเจริญ วส.81

วิศวกรไฟฟ้า *[Signature]*  
นายทรงฤกษ์ ศรีรัตนธีรารณ วทศ.957

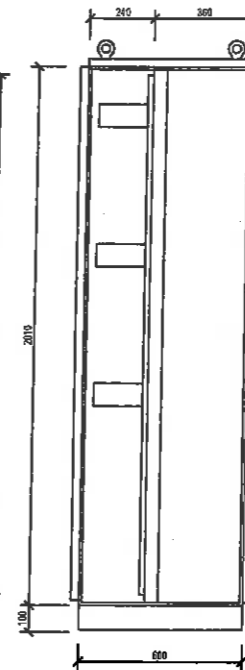


FRONT VIEW COVER 1

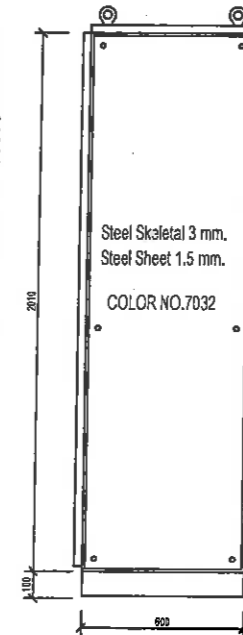


INT VIEW

CONTROL PANEL FOR WWTP.



SIDE WITHOUT COVER



SIDE VIEW



เมืองพืทยา

โครงการก่อสร้าง  
ระบบบำบัดน้ำเสียชุมชนเกาะล้าน  
แห่งที่ ๓

สถานที่ปลูกสร้าง  
เมืองพืทยา, เกาะล้าน

สำรวจ / เขียนแบบ  
*[Signature]*  
(นายอุฏฐ์เนตต์ เสฎฐาพงศ์)  
นายช่างโยธาชำนาญงาน

ตรวจ  
*[Signature]*  
(นายเกียรติศักดิ์ คงเชียว)  
วิศวกรโยธาชำนาญการ

ตรวจ  
*[Signature]*  
(นายชินกร กระดังงา)  
ผู้อำนวยการส่วนผังเมือง วิชาการในตำแหน่ง  
หัวหน้าฝ่ายการโยธา

ตรวจ

ตรวจ  
*[Signature]*  
(นายเกียรติศักดิ์ ศรีวงษ์ชัย)  
รองปลัดเมืองพืทยา

อนุมัติ  
*[Signature]*  
เรือดรี  
(ปราโมทย์ หักเข็ม)  
ปลัดเมืองพืทยา ปฏิบัติหน้าที่  
นายกเมืองพืทยา

|               |        |             |          |
|---------------|--------|-------------|----------|
| แก้ไขครั้งที่ | วันที่ | รายการแก้ไข | แก้ไขโดย |
|               |        |             |          |

แบบแสดง  
CONTROL PANEL FOR WWTP.

|              |            |
|--------------|------------|
| มาตรฐาน      | วันที่     |
| NOT TO SCALE | 17/06/2565 |
| แบบเลขที่    | แผ่นที่    |
| 20/2565      | 99 / 102   |

บริษัทที่ปรึกษา

บริษัท โฟร์เทียร์ คอนซัลแตนต์ จำกัด  
FOURTIER CONSULTANTS CO., LTD.  
99/2 หมู่ที่ 8 ต.บางเมือง อ.เมืองสมุทรปราการ จ.สมุทรปราการ 10270  
โทร. 02-105-4608 โทรสาร. 02-105-4609

ผู้จัดทำโครงการ  
*[Signature]*  
ดร. นพดล คงศรีเจริญ วส.81

วิศวกรเครื่องกล  
*[Signature]*  
นายปฏิวัติ โพธิ์จุ่ม สก.๑๑๖๔

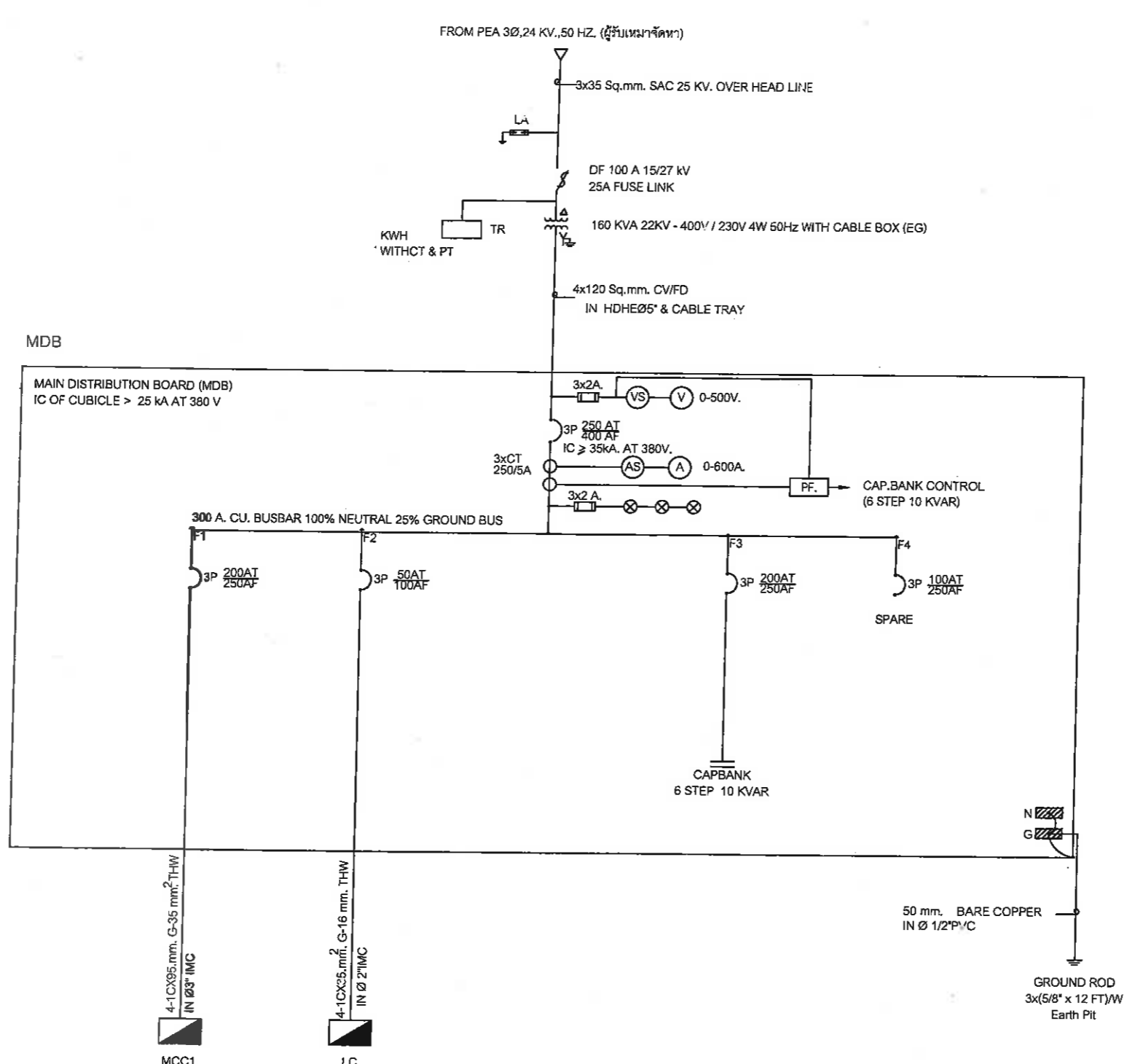
วิศวกรโยธา  
*[Signature]*  
นายวุฒิกฤษณ์ มาลี สย.10304

วิศวกรโยธา  
*[Signature]*  
นายบุญ แผงเสถียรวรรณกุล ญ.7370

วิศวกรสิ่งแวดล้อม  
*[Signature]*  
นายบุญ แผงเสถียรวรรณกุล วส.67

วิศวกรสิ่งแวดล้อม  
*[Signature]*  
ดร. นพดล คงศรีเจริญ วส.81

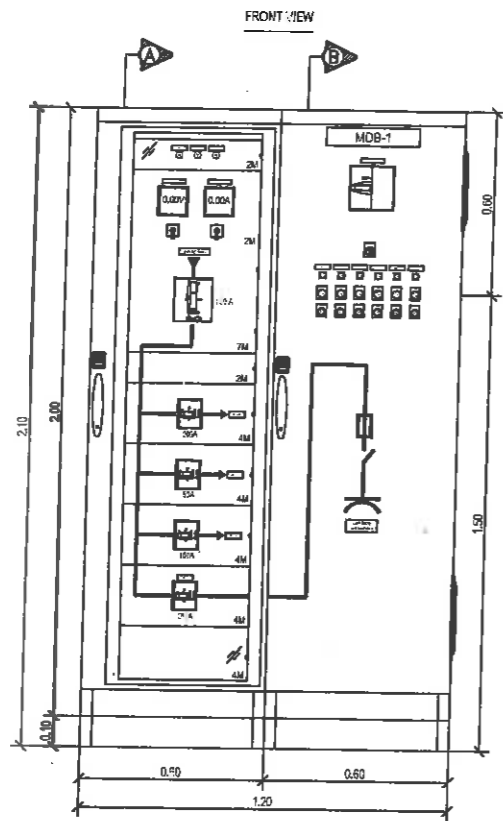
วิศวกรไฟฟ้า  
*[Signature]*  
นายทรงกฤษณ์ ศรีรัตนพิทักษ์ วท.957



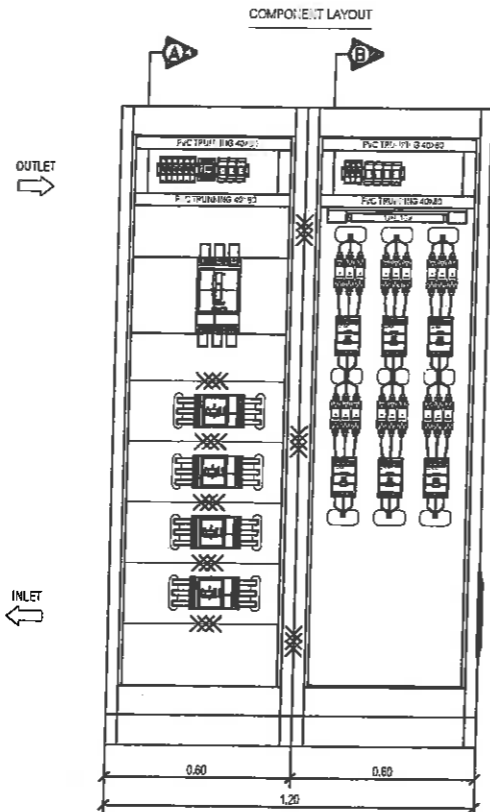
SINGLE LINE DIAGRAM OF MDB

|                                              |            |             |          |
|----------------------------------------------|------------|-------------|----------|
|                                              |            |             |          |
| เมืองพัทยา                                   |            |             |          |
| โครงการก่อสร้าง                              |            |             |          |
| ระบบบำบัดน้ำเสียชุมชนเกาะล้าน                |            |             |          |
| แห่งที่ ๓                                    |            |             |          |
| สถานที่ก่อสร้าง                              |            |             |          |
| เมืองพัทยา, เกาะล้าน                         |            |             |          |
| สำรวจ / เขียนแบบ                             |            |             |          |
|                                              |            |             |          |
| (นายภูวณพงศ์ แซ่สูงหงษ์)                     |            |             |          |
| นายช่างโยธาชำนาญงาน                          |            |             |          |
| ตรวจ                                         |            |             |          |
|                                              |            |             |          |
| (นายเกียรติศักดิ์ คงเขียว)                   |            |             |          |
| วิศวกรโยธาชำนาญการ                           |            |             |          |
| ตรวจ                                         |            |             |          |
|                                              |            |             |          |
| (นายชินกร กระดังงา)                          |            |             |          |
| ผู้อำนวยการส่วนสิ่งแวดล้อม รักษาการในตำแหน่ง |            |             |          |
| หัวหน้าฝ่ายการโยธา                           |            |             |          |
| ตรวจ                                         |            |             |          |
|                                              |            |             |          |
| (นายเกียรติศักดิ์ ศรีวงษ์ชัย)                |            |             |          |
| รองปลัดเมืองพัทยา                            |            |             |          |
| อนุมัติ                                      |            |             |          |
|                                              |            |             |          |
| เจือศรี (ปราโมทย์ พิทักษ์)                   |            |             |          |
| ปลัดเมืองพัทยา ปฏิบัติหน้าที่                |            |             |          |
| นายกเมืองพัทยา                               |            |             |          |
| มาตราส่วน                                    | วันที่     | รายการแก้ไข | แก้ไขโดย |
| NOT TO SCALE                                 | 17/06/2565 |             |          |
| แบบเลขที่                                    | แผ่นที่    |             |          |
| ๒๑/2565                                      | 100        | 102         |          |

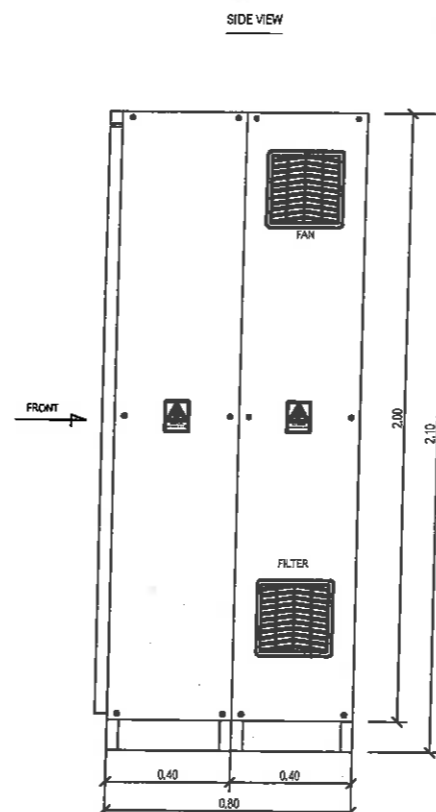
|  |                                                                                                                                                                                  |                             |                               |                             |                                   |
|--|----------------------------------------------------------------------------------------------------------------------------------------------------------------------------------|-----------------------------|-------------------------------|-----------------------------|-----------------------------------|
|  | บริษัท โฟร์ทียร์ คอนซัลแตนต์ จำกัด<br>FOURTIER CONSULTANTS CO., LTD.<br>99/2 หมู่ที่ 8 ต.บางเมือง อ.เมืองสมุทรปราการ จ.สมุทรปราการ 10270<br>โทร. 02-105-4608 โทรสาร. 02-105-4609 | ผู้จัดการโครงการ            | วิศวกรโยธา                    | วิศวกรสิ่งแวดล้อม           | วิศวกรไฟฟ้า                       |
|  |                                                                                                                                                                                  | คร. นพตด ศาสตร์เจริญ วส.81  | นายภูวณกร มาลี สอ.10304       | นายบุญ เมธโสภณธรรมกุล วส.67 | นายทรงฤกษ์ ธีรัตน์จิรากรน วทศ.957 |
|  |                                                                                                                                                                                  | วิศวกรเครื่องกล             | วิศวกรโยธา                    | วิศวกรสิ่งแวดล้อม           |                                   |
|  |                                                                                                                                                                                  | นายปฏิวัติ โพธิ์ชุม ศก.4464 | นายบุญ เมธโสภณธรรมกุล ภย.7370 | คร. นพตด ศาสตร์เจริญ วส.81  |                                   |



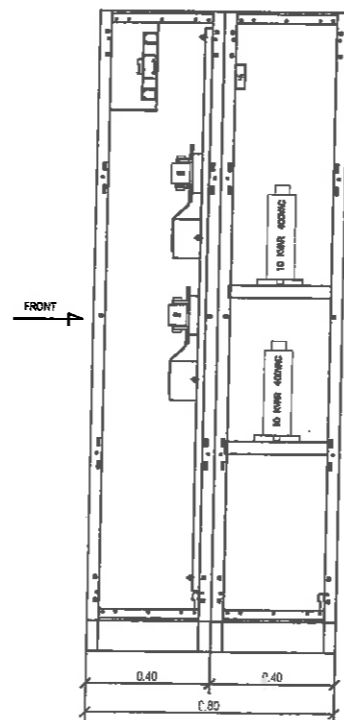
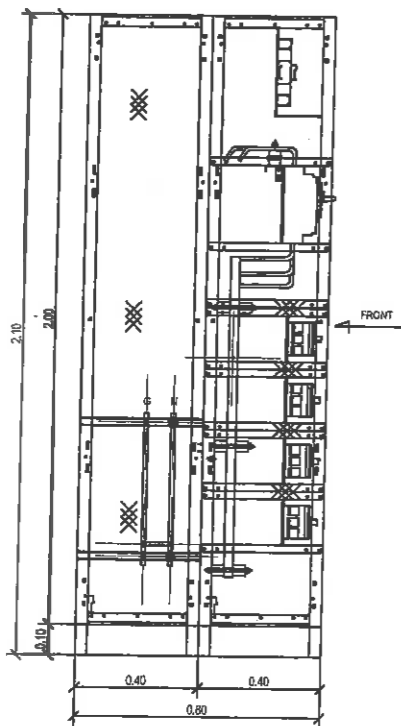
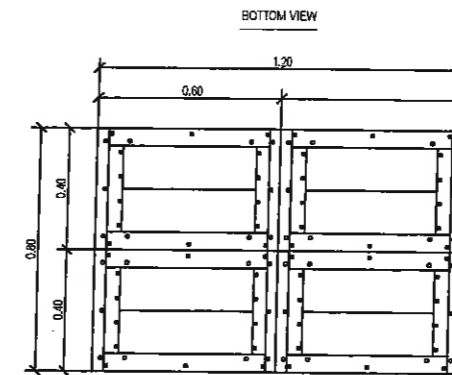
SECTION "A"




SECTION "B"



FRONTDETAIL OF MDB



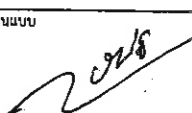
|                             |                                                  |
|-----------------------------|--------------------------------------------------|
| Ground Busbar               | 12mm. X 5mm. (Copper Busbar)                     |
| Neutral Busbar              | 12mm. X 5mm. (Copper Busbar)                     |
| Main Busbar                 | 20mm. X 5mm. (Copper Busbar)                     |
| Material for busbar         | IEC 60439                                        |
| Control Wire                | 0.5 sq.mm. H05V-K (500V), Black                  |
| Busbar Colour               | Red(R), Yellow(S), Blue(T), White(N), Green(Y/G) |
| Mounting plate              | RAL-7032                                         |
| Inside                      | RAL-7032                                         |
| Outside                     | RAL-7032                                         |
| Painting color              | epoxy resin powder electrostatic sprayed         |
| Type test                   | IEC 61439-1                                      |
| IP class                    | IEC 60529, (IP-31)                               |
| Partitioning                | Form 3a                                          |
| Insulation materials inside | IEC 60693, high-temperature withstand,           |
| Materials                   | Sheet metal                                      |
| Structure                   | Floor Standing Enclosure Type                    |
| Cubicle Name                | MDB                                              |




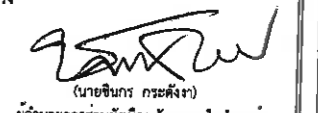
เมืองพัทยา

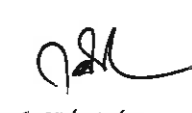
โครงการก่อสร้าง  
ระบบบำบัดน้ำเสียชุมชนเกาะล้าน  
แห่งที่ ๓

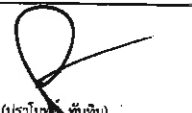
สถานที่ปลูกสร้าง  
เมืองพัทยา, เกาะล้าน

สำรวจ / เขียนแบบ  
  
(นายภูฏอนันต์ เสถียรพงศ์)  
นายช่างโยธาชำนาญงาน


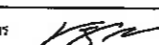

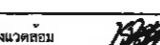
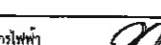



ตรวจ  
  
(นายเกียรติศักดิ์ คงเขียว)  
วิศวกรโยธาชำนาญการ

ตรวจ  
  
(นายชินกร กระดังงา)  
ผู้อำนวยการส่วนผังเมือง รักษาการในตำแหน่ง  
หัวหน้าฝ่ายโยธา

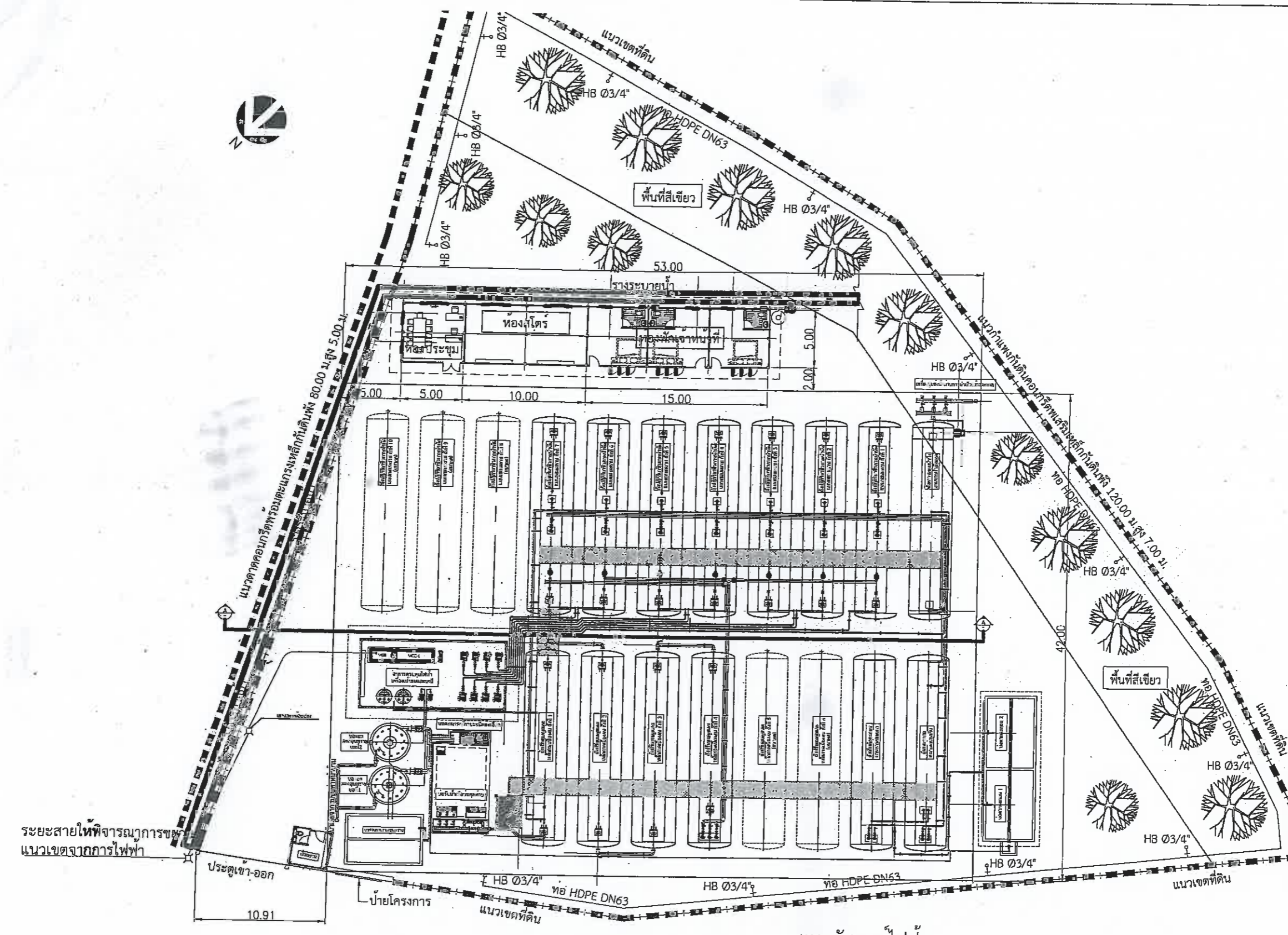
ตรวจ  
  
(นายเกียรติศักดิ์ ศรีวงษ์ชัย)  
รองปลัดเมืองพัทยา

อนุมัติ  
  
เรือดสี  
(ปราโมทย์ ทับทิม)  
ปลัดเมืองพัทยา ปฏิบัติหน้าที่  
นายกเมืองพัทยา

|              |            |
|--------------|------------|
| มาตราส่วน    | วันที่     |
| NOT TO SCALE | 17/06/2565 |
| แบบเลขที่    | แผ่นที่    |
| 20/2565      | 101 / 102  |

|                                                                                                                                                                                                                                                                                 |                                                                                                                                              |                                                                                                                                               |                                                                                                                                                     |                                                                                                                                              |                  |
|---------------------------------------------------------------------------------------------------------------------------------------------------------------------------------------------------------------------------------------------------------------------------------|----------------------------------------------------------------------------------------------------------------------------------------------|-----------------------------------------------------------------------------------------------------------------------------------------------|-----------------------------------------------------------------------------------------------------------------------------------------------------|----------------------------------------------------------------------------------------------------------------------------------------------|------------------|
|  <p>บริษัท ฟอว์เทียร์ คอนซัลแตนต์ จำกัด<br/>FOURTIER CONSULTANTS CO., LTD.<br/>99/2 หมู่ที่ 8 ต.บางเมือง อ.เมืองสมุทรปราการ จ.สมุทรปราการ 10270<br/>โทร. 02-105-4608 โทรสาร. 02-105-4609</p> | <p>ผู้จัดการโครงการ <br/>ดร. นพดล คงศรีเจริญ วส.81</p>  | <p>วิศวกรโยธา <br/>นายวุฒิกรณ มาลี สบ.10304</p>          | <p>วิศวกรสิ่งแวดล้อม <br/>นายบุญ เฉลิมเกียรติวรรณกุล วส.67</p> | <p>วิศวกรไฟฟ้า <br/>นายทรงกฤต ศรีรัตนธีรารณ วทศ.957</p> | <p>มาตราส่วน</p> |
|                                                                                                                                                                                                                                                                                 | <p>วิศวกรเครื่องกล <br/>นายปฏิวัติ โพธิ์ชุม สก.4464</p> | <p>วิศวกรโยธา <br/>นายบุญ เฉลิมเกียรติวรรณกุล ญ.7370</p> | <p>วิศวกรสิ่งแวดล้อม <br/>ดร. นพดล คงศรีเจริญ วส.81</p>        | <p>วิศวกรไฟฟ้า</p>                                                                                                                           | <p>แบบเลขที่</p> |





|                                                                                                                                                               |                             |             |          |
|---------------------------------------------------------------------------------------------------------------------------------------------------------------|-----------------------------|-------------|----------|
| <p>เมืองพัทยา</p>                                                                                                                                             |                             |             |          |
| <p>โครงการก่อสร้าง<br/>ระบบบำบัดน้ำเสียชุมชนเกาะล้าน<br/>ครั้งที่ ๓</p>                                                                                       |                             |             |          |
| <p>สถานที่ปลูกสร้าง<br/>เมืองพัทยา, เกาะล้าน</p>                                                                                                              |                             |             |          |
| <p>สำรวจ / เขียนแบบ</p> <p style="text-align: right;"><i>[Signature]</i></p> <p>(นายคุณุภเนศ เสฎฐาพงศ์)<br/>นายช่างโยธาชำนาญงาน</p>                           |                             |             |          |
| <p>ตรวจ</p> <p style="text-align: right;"><i>[Signature]</i></p> <p>(นายเกียรติศักดิ์ คงเชียว)<br/>วิศวกรโยธาชำนาญการ</p>                                     |                             |             |          |
| <p>ตรวจ</p> <p style="text-align: right;"><i>[Signature]</i></p> <p>(นายชินกร กระจังงา)<br/>ผู้อำนวยการส่วนผังเมือง รักษาการในตำแหน่ง<br/>หัวหน้าฝ่ายโยธา</p> |                             |             |          |
| <p>ตรวจ</p> <p style="text-align: right;"><i>[Signature]</i></p> <p>(นายเกียรติศักดิ์ ศรีวงษ์ชัย)<br/>รองปลัดเมืองพัทยา</p>                                   |                             |             |          |
| <p>อนุมัติ</p> <p style="text-align: right;"><i>[Signature]</i></p> <p>เจริญ<br/>(นางนันทิยา พิพิธ)<br/>ปลัดเมืองพัทยา ปฏิบัติหน้าที่<br/>นายกเมืองพัทยา</p>  |                             |             |          |
| แก้ไขครั้งที่                                                                                                                                                 | วันที่                      | รายการแก้ไข | แก้ไขโดย |
| แบบแสดง                                                                                                                                                       | LAYOUT ELECTRICAL FOR WWT/P |             |          |

แบบผังเมนไฟฟ้า  
มาตราส่วน 1:350

|                                                                                                                                                                                                                        |                                                                      |                                                                   |                                                                       |                                                                    |                         |                      |
|------------------------------------------------------------------------------------------------------------------------------------------------------------------------------------------------------------------------|----------------------------------------------------------------------|-------------------------------------------------------------------|-----------------------------------------------------------------------|--------------------------------------------------------------------|-------------------------|----------------------|
| บริษัทที่ปรึกษา<br><b>Fourtier</b><br>บริษัท โฟร์เทียร์ คอนซัลแตนต์ จำกัด<br>FOURTIER CONSULTANTS CO., LTD<br>99/2 หมู่ที่ 8 ต.บางเมือง อ.เมืองสมุทรปราการ จ.สมุทรปราการ 10270<br>โทร. 02-105-4608 โทรสาร. 02-105-4609 | ผู้จัดการโครงการ<br><i>[Signature]</i><br>ดร. นพพล ศ.ศิริเจริญ วส.81 | วิศวกรโยธา<br><i>[Signature]</i><br>นายภูษิต นาสี อ.บ.10304       | วิศวกรสิ่งแวดล้อม<br><i>[Signature]</i><br>นายบุญ เมธโสภารามกุล วส.67 | วิศวกรไฟฟ้า<br><i>[Signature]</i><br>นายทรงยศ ศรีรัตนอักษร ว.ก.957 | มาตรฐาน<br>NOT TO SCALE | วันที่<br>14/06/2565 |
|                                                                                                                                                                                                                        | วิศวกรเครื่องกล<br><i>[Signature]</i><br>นายปฏิวัติ ไชยชุม สก.4466   | วิศวกรโยธา<br><i>[Signature]</i><br>นายบุญ เมธโสภารามกุล อ.บ.7370 | วิศวกรสิ่งแวดล้อม<br><i>[Signature]</i><br>ดร. นพพล ศ.ศิริเจริญ วส.81 | มาตรฐาน<br>20/2565                                                 | แผ่นที่<br>102 / 102    |                      |